

**BG: ИНСТРУКЦИЯ ЗА УПОТРЕБА НА ДЕТСКИ
АКУМУЛАТОРЕН ДЖИП С 2.4G ДИСТАНЦИОННО
УПРАВЛЕНИЕ**

Модел: BMW X6M

Артикулен номер: JJ2199

**EN: INSTRUCTION MANUAL FOR BATTERY OPERATED
CHILDREN'S JEEP AND 2.4G REMOTE CONTROL**

MODEL: BMW X6M

Item No.: JJ2199



BG: ВАЖНО! ПРОЧЕТЕТЕ ВНИМАТЕЛНО И ЗАПАЗЕТЕ ЗА БЪДЕЩИ СПРАВКИ!
ИНСТРУКЦИЯТА ЗА УПОТРЕБА СЪДЪРЖА ВАЖНА ИНФОРМАЦИЯ ЗА СГЛОБЯВАНЕТО,
ПРАВИЛНОТО ИЗПОЛЗВАНЕ И ПОДДРЪЖКАТА НА ПРОДУКТА. АКУМУЛАТОРНИЯТ
ДЖИП ОТГОВАРЯ НА ИЗИСКВАНИЯТА НА ЕВРОПЕЙСКИ СТАНДАРТ EN 71-1-2-3.

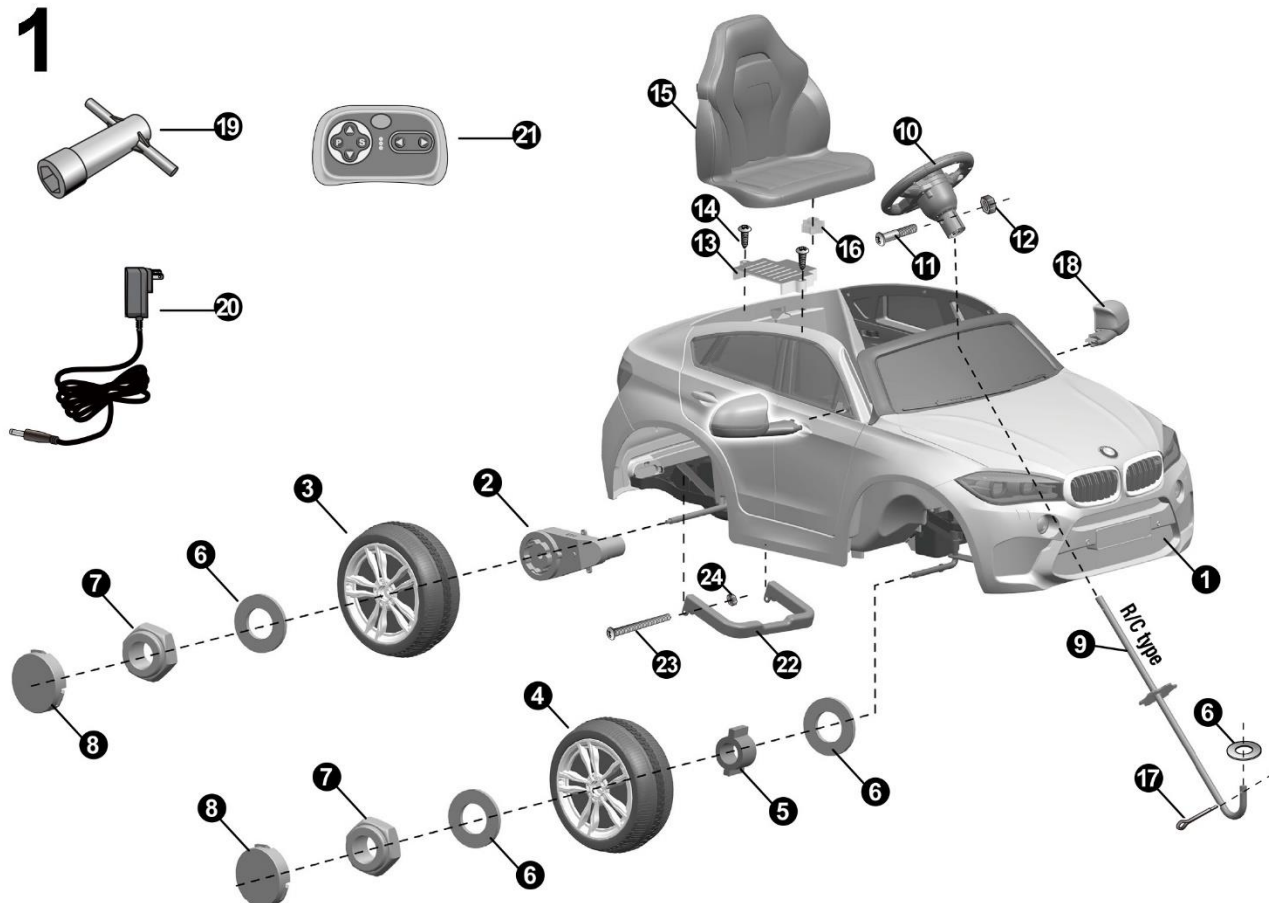
ВНИМАНИЕ! СХЕМИТЕ И ФИГУРИТЕ В ТАЗИ ИНСТРУКЦИЯ СА САМО ИЛЮСТРАТИВНИ
И НАСОЧВАЩИ. ПРОДУКТЪТ, КОЙТО СТЕ ЗАКУПИЛИ МОЖЕ ДА СЕ РАЗЛИЧАВА ОТ
ТЯХ.

EN: IMPORTANT! READ CAREFULLY AND KEEP FOR FUTURE REFERENCE!
THE USER MANUAL CONTAINS IMPORTANT INFORMATION ON THE ASSEMBLY,
CORRECT USE AND MAINTENANCE OF THE PRODUCT. THE BO JEEP COMPLIES WITH
THE REQUIREMENTS OF EUROPEAN STANDARD EN 71-1-2-3.

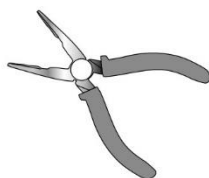
WARNING! THE SHEMES AND FIGURES IN THIS INSTRUCTIONS ARE FOR ILLUSTRATIVE
PURPOSE ONLY. THE PRODUCT YOU HAVE BOUGHT MAY DIFFER FROM THEM.

ДИАГРАМА НА ЧАСТИТЕ/ PARTS' DIAGRAM

1



Screwdriver
(not included)
Отвертка
(не е включена)



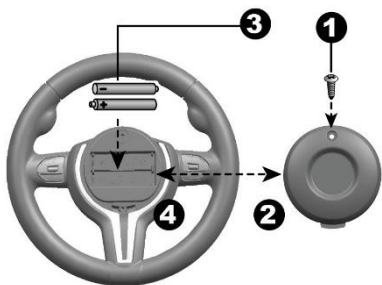
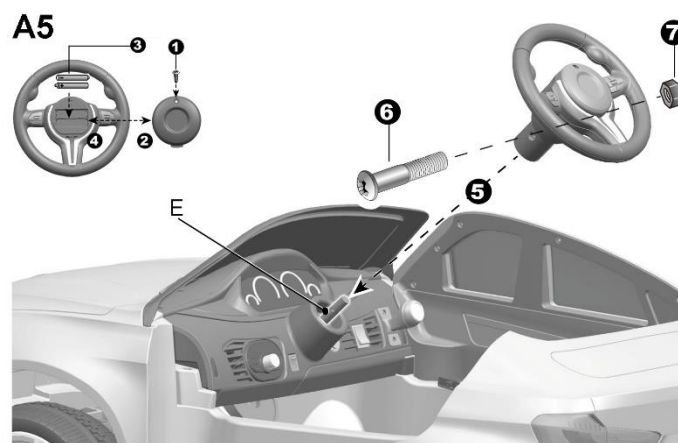
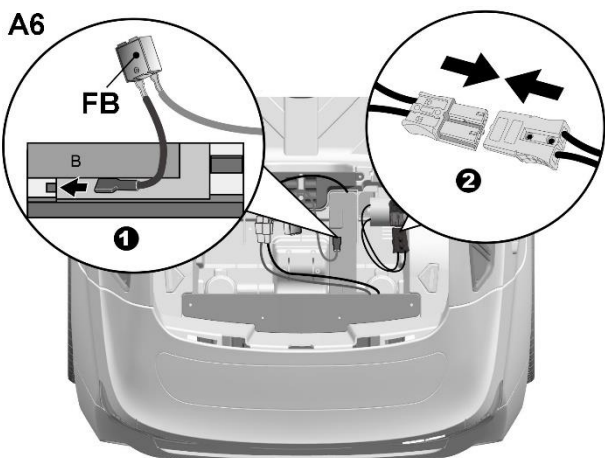
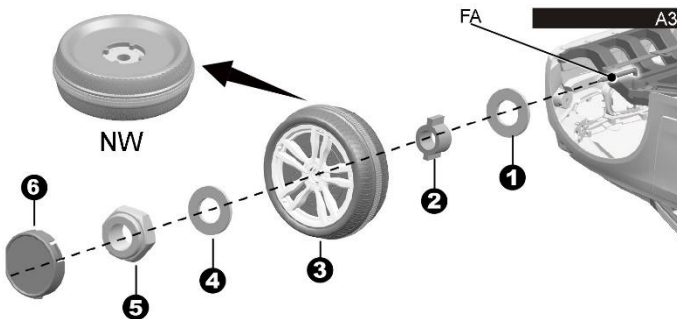
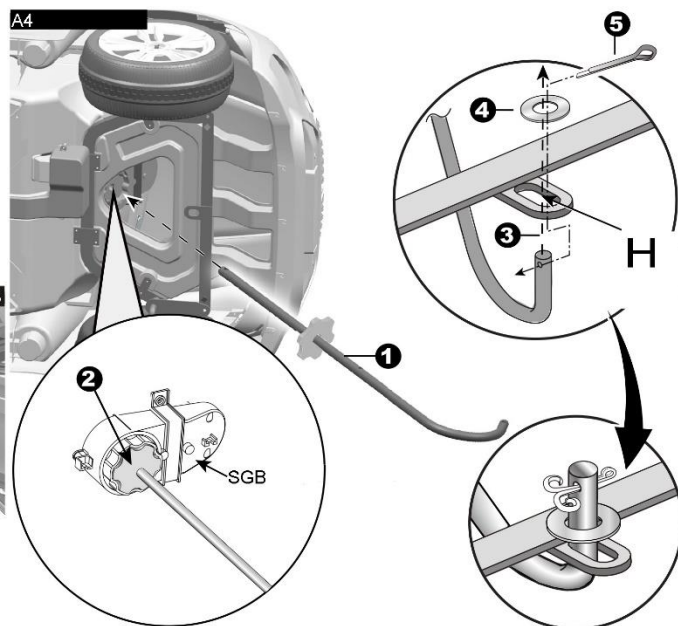
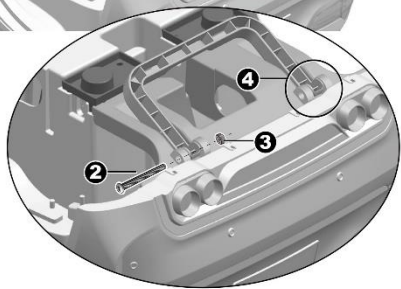
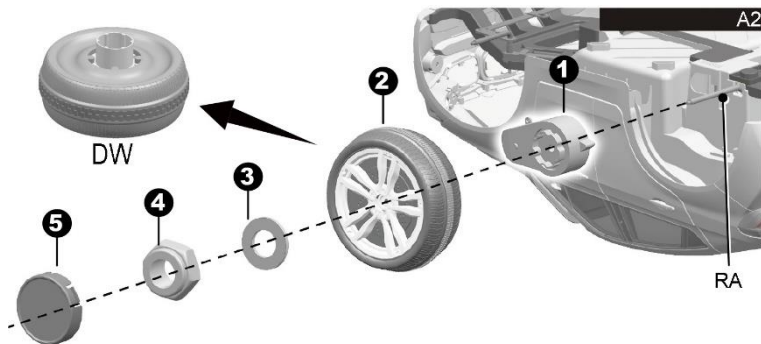
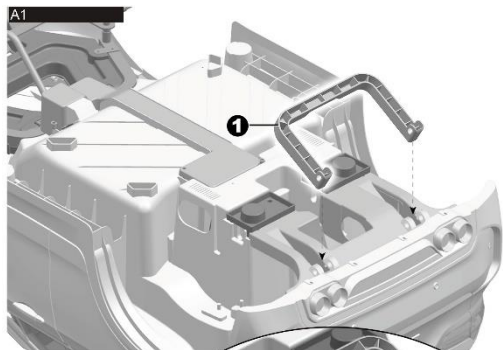
Long nose pliers
(not included)
Клеци с дълги плоски челюсти
(не са включени)

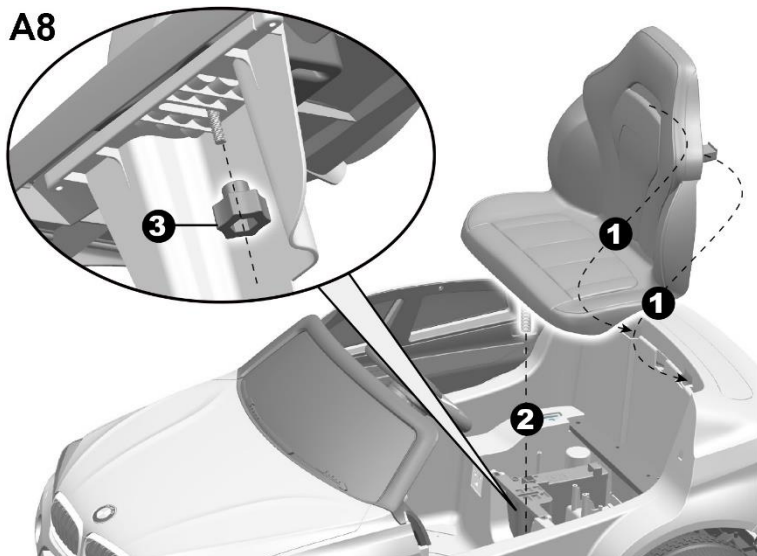
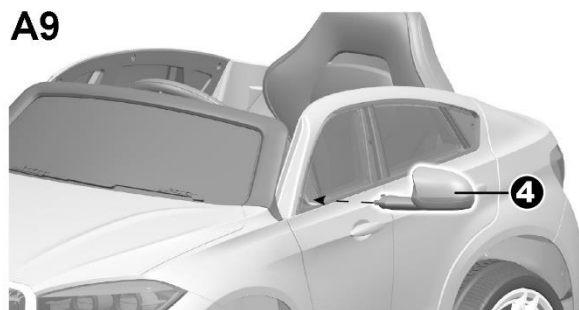
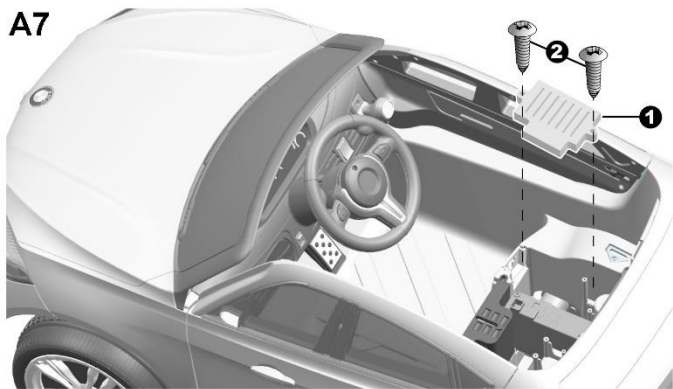


Spanner
Гаечен ключ

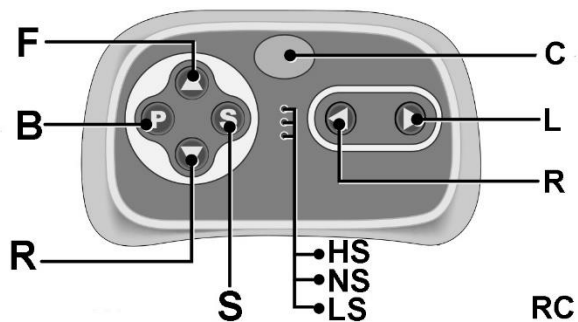
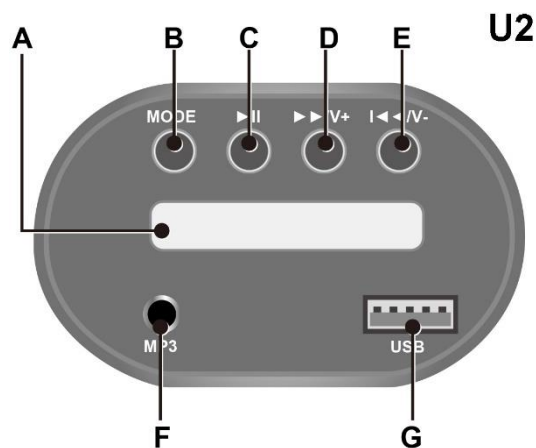
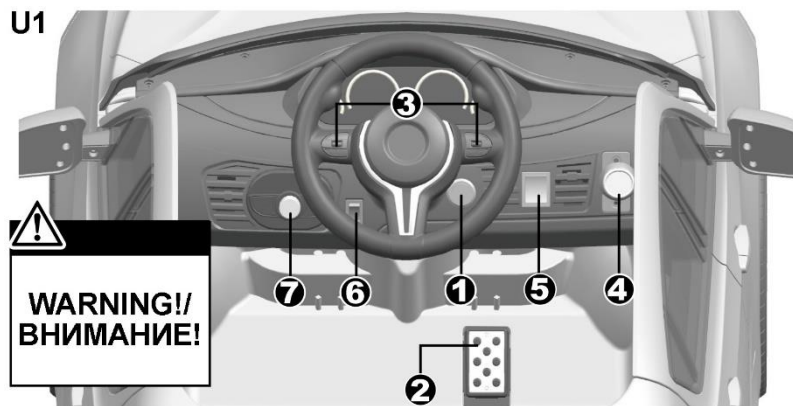
2

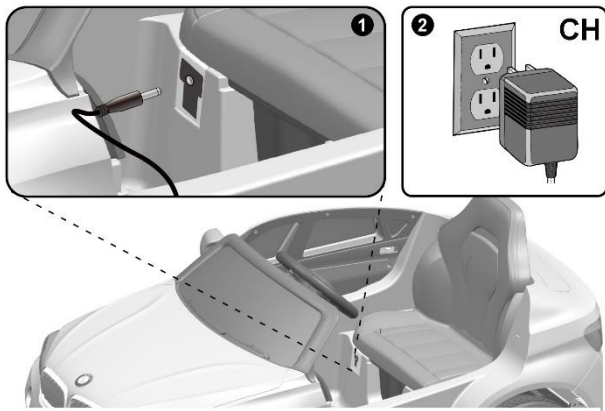
СТЪПКИ НА СГЛОБЯВАНЕ/ ASSEMBLY STEPS





НАЧИН НА УПОТРЕБА НА ПРОДУКТА/ PRODUCT USE





• ВНИМАНИЕ! • WARNING •

**• НЕ ИЗПОЛЗВАЙТЕ В КАЛНИ
ТЕРЕНИ!!!!**

**• DO NOT USE IN MUDDY
TERRAINS!!!!**

BG ОПИСАНИЕ НА ПРОДУКТА

Акумулаторният джип BMW X6M е произведен от Zhejiang Jiajia Ride – On Co., Ltd. BMW логото и знака са Търговски марки на BMW AG и производителят е лицензиран за тяхната употреба.

Батерия	6V7Ah * 2
Зарядно	12V1000mA
Работна честота на дистанционното управление	2.4GHz
Обхват на устройството за дистанционно управление	10 метра

Подходяща възраст за употреба: За деца от 37 ~ 96 Месеца

Макисмална товароносимост: под 30 кг

Скорост: 3 ~5 km/h

Размери на продукта: 116 x 74 x 60 CM

Начин на хранване: Чрез акумулаторна батерия

Време за зареждане: 8 ~12 Часа

СПИСЪК НА ЧАСТИТЕ

Преди да започнете да сглобявате акумулаторния джип, извадете частите от опаковката и проверете дали са налични всички описани в таблицата по-долу. Запазете опаковките, докато завършите напълно сглобяването. Вижте фигура 1. **БЕЛЕЖКА:** Някои от показаните части са предварително сглобени от двете страни на акумулаторния джип.

Част No.	ЧАСТ	БРОЙ	ЗАБЕЛЕЖКИ
1	Корпус на джипа	1	
2	Редуктор	2	Единият е маркиран с "R, а другият с "L"
3	Задвижващо колело	2	
4	Нормално колело	2	
5	Втулка	2	
6	Ø12 Шайба	7	
7	Контрагайка	4	
8	Тас на гумата	4	
9	Кормилен вал	1	

Част No.	ЧАСТ	БРОЙ	ЗАБЕЛЕЖКИ
10	Волан	1	
11	M5 x 35 машинен винт	1	Поставя се на волана
12	Ø5 Гайка	1	Поставя се на волана
13	Предпазен капак на мотора	2	
14	Ø4x12 винт	4	
15	Седалка	1	
16	Гайка за седалката	1	
17	Шплент	1	
18	Странично огледало	2	Ляво и дясно
19	Гаечен ключ	2	
20	Зарядно	1	
21	Дистанционно управление	1	
22	Задна дръжка	1	
23	M5 x 35 машинен винт	2	
24	Ø5 Гайка	2	

ПРЕПОРЪКИ И ПРЕДУПРЕЖДЕНИЯ ЗА БЕЗОПАСНА УПОТРЕБА

- Внимание!** Да се употребява само при пряк надзор на възрастен.
- НИКОГА НЕ ОСТАВЯЙТЕ ДЕТЕТО БЕЗ НАДЗОР.** Винаги наблюдавайте детето, когато използва акумулаторния джип.
- Внимание!** Тази играчка не е подходяща за деца под 3-годишна възраст поради нейната максималната скорост.
- Предназначено за деца от 37 – 96 месеца с максимално тегло до 30 кг.
- Тази играчка няма спирачка.
- Да се използва само по предназначение. Акумулаторният джип е играчка – той не е предназначен за превозване на хора на дълги разстояния или за превозване на багаж и др.
- Изисква се сглобяване от възрастен.
- По време на сглобяването на джипа, не трябва да има деца под 3 години в близост. Дребни части. Риск от задавяне.
- Дръжте опаковката на продукта на място, недостъпно за деца по време на разопаковането и след това.
- Поставянето и зареждането на батериите да се извършва само от възрастен.
- Използвайте с повишено внимание. Необходими са умения за избягване на падания или сблъсъци, които биха причинили нараняване на потребителя или на трети лица.
- Внимание!** При употреба следва да се носят лични предпазни средства. Да не се използват по платното за движение на превозни средства.
- Продуктът е предназначен за употреба само от едно дете на сеция.
- Никога не използвайте по пътните платна, в близост до коли, на или близо до стръмни наклони или стълбища, плувни басейни или други водни тела, в кални терени или заблатени участъци!
- Периодично проверявайте състоянието и целостта на отделните детайли, защото в случай на повреда е възможно нараняване на вашето дете.
- Не трябва да използвате джипа, ако установите, че има разхлабени, износени или повредени части. Колелата трябва да се движат свободно.
- Винаги да се носят обувки по време на употреба. Детето не трябва да бъде босо при употребата на играчката или с обувки с хлъзгава подметка.
- Винаги да се седи на седалката. Не позволявайте на детето да стъпва върху седалката или да употребява акумулаторния джип, докато е в изправено положение.
- Детето не трябва да скача с джипа от бордюри или други по-високи части, както и да се блъска в тях.
- Трябва да научите вашето дете, както и другите деца, които са в близост до джипа, да не докосват колелата с ръце или други предмети, докато е в движение.

- Не поставяйте и не връзвайте по играчката предмети или други аксесоари и връзки. Това може да предизвика закачане, омотаване и нарушаване на равновесието, вследствие на което детето може да се нарани.
- Не модифицирайте никоя от частите на продукта!
- Да се държи далеч от преки източници на топлина – отоплителни уреди, открит огън и други.
- Не използвайте джипа навън в дъждовни дни, не го мокрете обилно с вода или с други течности по време на игра или при почистване. Така ще предотвратите риска от увреждане на играчката, впоследствие появата на ръжда по металните части и нарушаване на стабилността на връзките.

Правила за Безопасно Каране

❖ Дръжте децата само в Безопасни Зони за Каране:

- Да не се използва по наклонени и стръмни площи или стълбища, в близост до плувни басейни или други водни тела.
- Да се кара само по равни терени и обезопасени площадки. Като например – във вашия дом, парк или площадка за игра.
- Забранява се използването на продукта зад спрели автомобили, по или близо до оживени пътища, улици, реки, хълмове, издатини, ескалатори и други опасни места.
- **Никога не използвайте по** поляни или други тревни площи, на или близо до стръмни склонове.
- Избягвайте пясъчливи или други твърди и груби повърхности. Не използвайте в лошо време (сняг, дъжд, силен вятър), или на слабо осветени места, или там, където няма добър изглед, или където има препятствия.
- Никога не използвайте на тъмно. Детето Ви може да срещне неочаквани препятствия и да се стигне до инцидент. Използвайте само през деня или на добре осветени места.
- Забранено е да съкращавате електрическите кабели или да добавяте други електрически части.
- ❖ Проверявайте жиците, буксите и конекторите периодично.
- ❖ Не позволявайте децата да пипат колелата или да бъдат в близост до тях, когато акумулаторният джип се движи.
- ❖ Продуктът има регулируеми предпазни колани. Инструктирайте децата как да си поставят предпазния колан преди употреба, за да гарантирате безопасността им.
- ❖ Някои аксесоари на джипа може да се повредят при неправилно управление, бъдете внимателни.
- ❖ Не използвайте внезапно превключвателя напред-назад, докато джипа е в движение. Може да се използва само, когато играчката е спряна от движение.

При рестартирането на мотора може да се появят искри. Забранено е да стартирате джипа при силно възпламеними и експлозивни среди, като например бензиностанции.

❖ Възрастен трябва да прочете внимателно тази инструкция и да даде правилни насоки на децата преди игра с продукта. Покажете им как да стартират и отпускат педала, как да спират джипа и как да действат при неизправности.

❖ Когато не използвате повече играчката, спрете я от захранване.

❖ Не променяйте нищо по корпуса и частите на продукта. Това може да доведе до дестабилизиране на играчката и нараняване на Вашето дете.

❖ Следното трябва да се потвърди преди употребата на продукта:

- **Важно!** Преди употребата на продукта за първи път, батерията трябва да се зареди от 4 до 6 часа, но не повече от 10 часа. Само възрастен може да зарежда и презарежда батерията.
- Проверявайте редовно всички винтове, гайки и предпазни покрития и ги затягайте, ако е нужно!
- Преди всяка употреба проверявайте седалката. Дали е правилно поставена и обезопасена (фиксирана) с помощта на винт.
- За да се избегнат инциденти, уверете се, че акумулаторният джип е напълно безопасен преди употреба.



СТЪПКИ НА СГЛОБЯВАНЕ

- Уверете се, че акумулаторният джип е изключен от захранване преди да започнете да го сглобявате.
- На фигура 2 са показани нужните инструменти за сглобяването.
- Изисква се сглобяване от възрастен.

1. Монтиране на задната дръжка – Вижте фигура A1: Обърнете джипа наобратно. 1. Поставете задната дръжка във вдлъбнатината на дъното на джипа. 2. Подравнете отворите на джипа с тези на задната дръжка.

3. Промушете M5x50 машинен винт през единия отвор и го фиксирайте с Ø5 гайка. 4. Повторете от другата страна.

1.Монтиране на задвижващите колела – Вижте фигури A2: С DW на фигурата е означено задвижващото колело, а с RA – задната ос. Свалете всички части от задната ос: 1. Поставете на задната ос редукторите. R” маркираният редуктор трябва да се сложи на дясната „R” страна на джипа, а „L” маркираният редуктор на лявата “L” страна. 2. Поставете задвижващото колело на задната ос. Трябва да съвпадне с оребренията на редуктора. 3. Поставете Ø12 шайба на оста. 4. Стегнете с контрагайка, като използвате гаечен ключ *Съвет: Допълнителен гаечен ключ е предоставен, за да се задържи контрагайката от другата страна на задната ос, докато затягате другата контрагайка.* 5. Накрая поставете декоративните тасове на колелата.

2.Монтиране на предните колела – Вижте Фигура A3: С NW на фигурата е означено предното колело, а с FA предната ос. Свалете всички части от предната ос. 1.Поставете Ø12 шайба на оста. 2.Поставете втулка на предната ос. 3.Промушете предното колело на предната ос. 4.Поставете Ø12 шайба на оста. 5.Поставете контрагайка на края на оста и я затегнете с помощта на гаечен ключ. 6.Фиксирайте декоративния тас на колелото. Ще чуете звук на щракване. Повторете същите действия, за да монтирате и другото предно колело.



След монтирането на което и да е колело на осите, проверете дали има оставащо място между гайката и колелото (вижте приложената фигура). Ако оставащото място е твърде голямо, прибавете две или три шайби между гайката и колелото. Но след като затегнете гайката, завъртете колелото, за да проверите дали се движи свободно без проблем. Това е изключително важно, защото ако колелото не се движи свободно, моторът може да се повреди много лесно. Ако установите несвободно движение, то тогава трябва да извадите една или две шайби и да се уверите, че колелото вече може да се движи свободно!

4.Монтиране на кормилния вал – Вижте фигура A4: На фигурата с H е означен отвора на предната ос за фиксиране на кормилния вал, а с SGB – предния редуктор. 1.Промушете правия край на кормилния вал през отвора на кутията на предния редуктор, намиращ се в предната долна част на джипа. Кормилният вал трябва да премине след това през корпуса и да излезе през отвора на арматурното табло. 2.Уверете се, че зъбното колело на кормилния вал съвпада с кутията на редуктора. 3.Промушете закривената част на кормилния вал през отвора на свързващата част на предната ос. 4.Поставете Ø12 шайба на кормилния вал. 5.Поставете шплент в отвора на кормилния вал, закривете краищата на шплента назад, като използвате клещи с дълги плоски челюсти.

5.Монтиране на волана – Вижте Фигура A5: *Съвет: Ако воланът на вашия джип е оборудван с музикални функции, следвайте стъпките от 1 до 4, за да поставите нужните батерии (не са включени) и следвайте информацията за батериите по – долу в инструкцията.*

С Е на фигура А5 е означен края на кормилния вал.

1.С отвертка свалете винта на капачето на отделението за батерии, намиращо се в центъра на волана. 2.Свалете капачето от отделението за батерии. 3.Поставете 2x1.5 AA батерии според правилния поляритет. 4.Поставете капачето на отделението за батерии обратно и го фиксирайте с помощта на винта, който свалихте в стъпка 1.

➤Свалете M5x35 машинния винт и Ø5 гайката от волана. Обърнете корпуса на джипа така, че да застане на вече монтираните колела.

5.Поставете волана на върха на кормилната вилка, подаваща се от средата на основата за волана. 6.Подравнете отворите от всяка страна на волана с тези на кормилния вал. 7.Промушете винт през тези отвори и го фиксирайте с гайка и отвертка .

ИНФОРМАЦИЯ ЗА БАТЕРИИТЕ

- Не презаредимите батерии не трябва да се зареждат!
- Презаредимите батерии трябва да се извадят от играчката преди да се сложат за зареждане!
- Презаредимите батерии трябва да се зареждат само при надзор на възрастен!
- Различните видове батерии или нови и използвани не трябва да се смесват.
- Батериите трябва да се поставят в гнездото според правилния поляритет.

ИНФОРМАЦИЯ ЗА БАТЕРИИТЕ

- Изтощените батерии трябва да се изваждат от играчката.
- Клемите не трябва да се съкращават.

6.Свързване на кабелите за захранване – Вижте Фигура А6: На фигурата с В е означена батерията, с FB бушона. 1. Свържете червения кабел на бушона с червената клема на батерията. 2.Свържете конектори на кабелите на джипа с конектори на мотора. Повторете от другата страна.

7.Поставяне на кондензаторите на моторите – Вижте Фигура А7: 1.Поставете предпазния капак на мотора. 2.Поставете два Ø4x12 винта и ги затегнете. Повторете същите действия, за да поставите и другия предпазен капак на другия мотор.

8.Монтиране на седалката и страничните огледала – Вижте Фигури А8 и А9: 1.Монтирайте щифтовете на гърба на седалката в отворите на задната част на джипа. 2.Поставете болта под седалката във вдлъбнатината на корпуса на джипа. 3.Затегнете винта, за да застопорите седалката към корпуса. 4.Поставете страничното огледало в отвора на вратата и натиснете внимателно, докато се фиксира. Повторете същите действия, за да фиксирате и другото.

УПОТРЕБА НА АКУМУЛАТОРНИЯ ДЖИП

Внимание: Винаги спирайте джипа от движение, когато промените скоростта или посоката на движение, за да избегнете повреда по мотора или редукторите.

➤ ВИЖТЕ ФИГУРА U1:

1. **Бутон за захранване:** За включване и изключване на джипа.
2. **Педал:** за предвижване на джипа. За да предвижите джипа, натиснете педала надолу. За да го спрете или намалите, освободете педала.
3. **Музикални бутони:** натиснете ги, за да звучат разнообразни звуци.
4. **Превключвател за движение напред - движение назад:** За да предвижите джипа напред, предвижете лоста в горна позиция. За да предвижите джипа назад, поставете лоста в долна позиция.
5. **Бутон за Бърза (H)/ Бавна (L) скорост:** За да предвижите джипа с висока скорост, преместете лоста в горна позиция. За да предвижите джипа с ниска скорост, преместете лоста в долна позиция.
СЪВЕТ: Джипът е така направен, че назад да се движи с ниска скорост.
6. **Бутон Светлини:** Включване и изключване на светлините.
7. **Бутон за регулиране силата на звука (ако има такъв):** +/- силата на звука.



НАПРЕДНАЛА УПОТРЕБА – Каране с висока скорост

Уверете се, че Вашето дете знае как да усилва, как да стартира и да спира джипа и знае правилата за безопасно каране. Джипът може да се движи с максимум 7 km/h.

УПОТРЕБА НА МУЛТИФУНКЦИОНАЛНИЯ МРЗ ПЛЕЙЪР (АКО ДЖИПЪТ Е ОБОРУДВАН С ТАКЪВ)

Вижте Фигура U2:

- А. Дигитален волтметър:** Следите заряда на батерията.
- В. Бутон Режим:** Музикален режим >> Режим разказване на приказки >> Режим Приспивни песни
- С. Пусни/ Пауза**
- Д. Следващ/ увеличаване силата на звука+:** натиснете продължително, за да увеличите силата на звука
- Е. Предишен/ намаляне силата на звука-:** натиснете продължително, за да намалите силата на звука
- Ф. 3.5 мм AUX вход:** Позволява аудио мелодии от преносим музикален плейър или телефон да звучат през високоговорителите на джипа. Само МР3 формат.
- Г. USB интерфейс:** Позволява аудио мелодии от преносим музикален плейър или телефон да звучат през високоговорителите на джипа. Само МР3 формат.

УПОТРЕБА НА ДИСТАНЦИОННОТО УПРАВЛЕНИЕ

Вижте Фигура RC: **F.** Напред; **S.** Избор на скорост; **R.** Завиване надясно; **B.** Спиране; **C.** Свързване между джипа и дистанционното; **L.** Завиване наляво; **R.** Назад; **HS.** Индикаторна LED светлина за висока скорост; **NS.** Индикаторна LED светлина за нормална скорост; **LS.** Индикаторна LED светлина за ниска скорост

УПОТРЕБА НА ДИСТАНЦИОННОТО УПРАВЛЕНИЕ

ВНИМАНИЕ! САМО ВЪЗРАСТЕН МОЖЕ ДА ИЗПОЛЗВА ДИСТАНЦИОННОТО УПРАВЛЕНИЕ!

Употребата на дистанционното управление е винаги водещо пред придвижването на джипа чрез ръчно управление и педала. (Ако използвате дистанционното управление, педалът няма как да работи.)

➤ **Поставяне на батериите на дистанционното управление:** Дистанционното управление работи с помощта на батерии, които не са включени към продукта. Свалете винта от капачето на отделението за батериите, след това свалете капачето и поставете 2 броя AAA (LR03) батерии. Спазвайте правилния поляритет, оказан на дъното на отделението, както и правилният размер. Поставете обратно капачето и го фиксирайте с помощта на винта.

Внимание! Поставянето и по-нататъшната смяна на батериите трябва да се извърши от възрастен!

➤ **Как да боравите с дистанционното управление:**

1. Поставете батерии в отделението за батерии на дистанционното управление.

2. **Бутон за свързване (С):**

Натиснете го за около 2 – 4 секунди. След това пуснете бутона за захранване на джипа, намиращ се на таблото. Когато индикаторът за ниска скоост премине от премигване в дълга светлина, това означава, че свързването между джипа и дистанционното е било успешно. Ако индикаторът продължава да премигва, това означава, че свързването не е било успешно. Изключете джипа от захранване. Извадете батериите и ги поставете отново. Повторете стъпките по – горе.

3. **Бутон за спиране:** Натиснете го, за да спрете джипа от движение, натиснете го отново, за да освободите спирачката.

4. **Бутон за избор на скоростта:** Чрез този бутон джипът се движи с ниска, нормална и висока скорост.

СЪВЕТ: Джипът е направен така, че да се движи с ниска скорост само назад.

БЕЛЕЖКА:

• Ако не използвате дистанционното управление за около 10 секунди, то ще се изключи автоматично.

• Повторете стъпка 1, когато трябва да подмените батериите на дистанционното управление.

➤ С настоящето **Zhejiang Jiajia Ride – On Co., Ltd.** декларира, че този тип радиосъоръжение, модел JJ2199, е в съответствие с Директива 2014/53/ЕС. Пълният текст на ЕС декларацията за съответствие може да се намери на следния интернет адрес: www.mon1.bg.

УПОТРЕБА НА КЛЮЧАЛКАТА НА ВРАТАТА

Вижте Фигура DL: с DL е отбелязана ключалката на вратата.

БЕЛЕЖКА:

Затворете вратата и се уветете, че ключалката се е фиксирала на място, когато Вашето дете използва джипа, за да осигури неговата безопасност.

ЗАРЕЖДАНЕ НА АКУМУЛАТОРНИЯ ДЖИП

ЗАРЕЖДАНЕТО НА АКУМУЛАТОРНАТА БАТЕРИЯ ТРЯБВА ДА СЕ ИЗВЪРШВА САМО ОТ ВЪЗРАСТЕН!

ВНИМАНИЕ!

• **ЗА ДА ПРЕДПАЗИТЕ ОТ ОГЪН И ЕЛЕКТРИЧЕСКИ УДАР:**

- Винаги използвайте само презаредимата батерия и зарядното предоставени със закупения продукт. **НИКОГА НЕ ИЗПОЛЗВАЙТЕ** батерия или зарядно на друга марка или друг продукт.

- Не поставяйте батерията или зарядното за друг продукт. Може да се стигне до прегряване, пожар или експлозия.

- **НИКОГА** не променяйте електрическата верига. Ако направите някакви промени по нея може да се стигне до късо съединение, пожар или експлозия или системата перманентно да се повреди.

- **НЕ ПОЗВОЛЯВАЙТЕ ДА СЕ ОСЪЩЕСТВЯВА ДИРЕКТЕН КОНТАКТ МЕЖДУ КЛЕМИТЕ НА БАТЕРИЯТА. МОЖЕ ДА СЕ СТИГНЕ ДО ПОЖАР ИЛИ ЕКСПЛОЗИЯ.**

- **Не позволявайте какъвто и да вид течност да попада върху батерията или нейните компоненти.**

- По време на зареждането на батерията се получават експлозивни газове. Не зареждайте в близост до източници на топлина или възпламеними вещества. Зареждайте батерията **САМО** в добре проветриви помещения.

- Никога не вдигайте батерията за жиците или зарядното. Може да възникне повреда по батерията и това да доведе до пожар. Вдигайте батерията **САМО** за кутията.

- Зареждайте батерията само в сухи зони.

ВНИМАНИЕ!

- Клемите на батериите, терминалите и свързаните с тях части съдържат олово и оловни компоненти, химикали, които според Щата на Калифорния могат да причинят ракови заболявания и репродуктивни увреждания. **Винаги мийте ръцете си след работа с батерията.**

- Не отваряйте батерията. Батерията съдържа оловна киселина и други материали, които са токсични и корозивни.
- Не отваряйте зарядното! Откритите жици и електрически компоненти в кутията на зарядното може да предизвикат електрически удар.
- Само възрастен може да борава или зарежда батерията. НИКОГА не позволявайте децата да работят с или да зареждат батерията. Батерията е тежка и съдържа оловна киселина (електролит).
- Не изпускайте батерията. Това може да доведе до трайно увреждане на батерията или да се стигне до сериозни наранявания.
- Преди да започнете да зареждате продукта трябва да проверите дали зарядното, батерията и кабелите са в добро състояние. Ако има някаква повреда по някоя от тези части, трябва да преустановите употребата им, докато се отстрани неизправността.
- Не позволявайте батерията да се изтощи напълно. Трябва да я презареждате след всяка употреба или веднъж месечно, ако не я използвате редовно.
- При зареждане не обръщайте батерията наобратно.
- Винаги обезопасявайте и застопорявайте акумулаторната батерия с помощта на скобата. В противен случай батерията може да изпадне и да нарани детето, ако акумулаторния джип се преобърне.
- Съвсем нормално е зарядното да се затопли по време на зареждане, но ако зарядното е много горещо, трябва да преустановите зареждането и да проверите адаптора и батерията.
- Преди да приберете акумулаторния джип за съхранение, трябва да заредите батерията му напълно. След това на всеки 3 месеца трябва да я зареждате, за да удължите живота ѝ.
- При зареждането джипът е неизползваем, тъй като се спира тока по електрическата система.

• Поставете **БУТОНА ЗА ЗАХРАНВАНЕ** в позиция **OFF** по време на зареждане.

- Преди употреба за първи път, трябва да заредите батерията за 4 – 6 часа. Не презареждайте батерията за повече от 10 часа, за да избегнете прегряване на зарядното.
- Когато акумулаторния джип започне да се движи по – бавно, трябва да презаредите батерията.
- След всяка употреба или веднъж в месеца минимум трябва да зареждате акумулаторната батерия от 8 до 12 часа, но по – малко от 20 часа.
- На децата не е позволено да боравят със зарядното. С него трябва да борава само възрастен. След зареждане винаги го прибирайте на място, недостъпно за деца. Зарядното не се счита за играчка.
- Ако вашият акумулаторен джип BMW е оборудван с дигитален волтметър (опция), ще можете да отчитате колко е заряда в батерията и да прецените кога трябва да започнете да зареждате. Уверете се, че акумулаторния джип е спряна от движение преди да започнете да го зареждате!

БАТЕРИЯ	СТОЙНОСТ НА ЗАРЯДА	СЪСТОЯНИЕ НА БАТЕРИЯТА
12V10Ahx1, 12V7Ahx2	≥13.2	Батерията е пълна.
	13.1~12.6	Акумулаторният джип може да работи нормално.
	≤12.5	СПРЕТЕ употребата на акумулаторния джип, тъй като батерията трябва да се зареди.

ВИЖТЕ ФИГУРА СН:

1. Включете буксата на зарядното в контакта за зареждане. (Контактата за се намира под седалката.)
2. Включете щепсела на зарядното към контакт от главната електропреносна мрежа. Батерията ще започне да се зарежда.

ВНИМАНИЕ!

Този продукт е с опция за **ПРЕДПАЗВАНЕ ПРИ ЗАРЕЖДАНЕ**: Когато зареждате акумулаторния джип, всички функции ще се изключат!

СМЯНА НА БАТЕРИЯТА И БУШОНА

Акумулаторният джип е оборудван с бушон (термопрекъсвач) и ако моторът, електрическата система или батерията се претоварят, той прекъсва захранването. Топлопрекъсвачът ще се рестартира и захранването ще се възстанови, след като акумулаторния джип се изключи за 5 минути и след това се включи отново. Ако термопрекъсвачът постоянно пада по време на нормална употреба, може би акумулаторният джип има нужда от поправка. **Свържете се за консултация с търговския обект, от който сте закупили продукта или от вносителя.**

За да избегнете загуба на енергия, следвайте следните насоки:

- Не претоварвайте акумулаторния джип.
- Не завързвайте нищо в задната част на джипа.
- Не използвайте акумулаторния джип по стръмни склонове.
- Не карайте джипа срещу неподвижни обекти, тъй като това може да доведе до въртене на колелата и прегряване на мотора.
- Не използвайте акумулаторния джип в много горещо време, тъй като компонентите му може да прегреят.
- Не позволявайте на вода или други течности да влизат в контакт с батерията или други електрически компоненти.
- Не поправяйте и не променяйте нищо по електрическата верига на акумулаторния джип. В противен случай може да се стигне до късо съединение и бушонът да падне.

ОТСТРАНЯВАНЕ НА ИЗТОЩЕНАТА БАТЕРИЯ



Вашата батерия в един момент ще загуби способността си да задържа заряд. В зависимост от количеството на употреба и вариращите условия, батерията би трябвало да може да се използва от една до три години. За да подмените батерията и да отстраните изтощената, следвайте следните стъпки:

1. Свалете седалката на акумулаторния джип.
2. Свалете буксите на кабелите на батерията.
3. Свалете металната скоба, предпазваща батерията от падане.
4. Свалете капака на отделението за батерията.
5. Внимателно вдигнете батерията.
 - В зависимост от състоянието на батерията (напр. протичане) може да искате да носите предпазни ръкавици преди да свалите батерията.
 - Не вдигайте батерията за нейните клеми или кабели.
6. Поставете изтощената батерия в найлонова опаковка.

Важно! Запечатана оловно-киселинна батерия трябва да се рециклира или изхвърли по екологосъобразен начин с цел опазване на околната среда от замърсяване. Батерията съдържа оловна киселина (елктролит) и трябва да се отстранява по екологосъобразен начин и според нормативните изисквания. НЕ изхвърляйте акумулаторната батерия в огън, тъй като тя може да експлодира или да протече. НЕ изхвърляйте оловно-киселинната батерия в кофите за битов отпадък. Инсинерацията (изгарянето), депонирането или смесването на запечатаните оловно-киселинни батерии с битовия отпадък е забранено от закона. Изтощената акумулаторна батерия може да се занесе за рециклиране в местния център по рециклиране или в център за продажба на такива батерии.

7. Подменете батерията с нова и свържете всички кабели и букси отново.
8. Поставете обратно металната скоба, предпазваща батерията от обръщане или изпадане.
9. Поставете обратно седалката на акумулаторния джип.

НАРЪЧНИК ЗА ОТСТРАНЯВАНЕ НА НЕИЗПРАВНОСТИ

Проблем	Възможна Причина	Решение
Акумулаторният джип не се движи	Батерията може да няма достатъчно заряд	Презаредете батерията.
	Термопрекъсвачът е паднал	Рестартирайте бушона, вижте в раздел <Бушон>
Акумулаторният джип не се движи	Разхлабени са буксите на батерията или други жици	Уверете се, че буксите са добре свързани с батерията. Ако има разхлабени жици около мотора, свържете се с <i>търговския обект, от който сте купили продукта.</i>
	Батерията е напълно изтощена	Подменете батерията с нова, като за целта се свържете с <i>търговския обект, от който сте купили продукта.</i>
Акумулаторният джип не се движи	Електрическата система е повредена	Свържете се с <i>търговския обект, от който сте купили продукта.</i>
	Моторът е повреден	Свържете се с <i>търговския обект, от който сте купили продукта.</i>

Проблем	Възможна Причина	Решение
Акумулаторният джип не се движи за дълго време	Батерията не е достатъчно заредена	Проверете дали буксите на кабелите са прикрепени плътно към клемите на батерията.
	Батерията е стара	Подменете батерията, за целта се свържете с търговския обект, от който сте купили продукта.
Акумулаторният джип се движи бавно	Батерията няма достатъчно заряд	Презаредете батерията.
	Батерията е стара	Подменете батерията с нова, като за целта се свържете с търговския обект, от който сте купили продукта.
	Акумулаторният джип е претоварен	Намалете натоварването на акумулаторния джип. Максималното тегло на детето, което ще използва акумулаторния джип, трябва да бъде 30 кг.
	Акумулаторният джип се използва при тежки условия	Избягвайте употребата при тежки условия, вижте раздел <Препоръки за безопасна употреба> от този наръчник.
Акумулаторният джип трябва да се бутне, за да започне да се движи напред	Слаб контакт на жиците и клемите	Проверете дали всички жици и букси са правилно свързани. Ако жиците са разхлабени около мотора, свържете се с търговския обект, от който сте купили продукта.
Акумулаторният джип трябва да се бутне, за да започне да се движи напред	“Мъртво място” на мотора	Мъртвото място на мотора означава, че не се подава електричество към клемите и акумулаторния джип трябва да се поправи. Свържете се с търговския обект, от който сте купили продукта.
Трудно се превключва от предна към задна скорост или обратното	Опитвате се да смените посоката, докато джипа е в движение	Напълно спрете акумулаторния джип преди да смените посоката на движение, вижте раздел <Употреба на Акумулаторния Джип>
От редуктора или мотора се издава силно тракане и дрънчене	Моторът или редукторът са повредени	Свържете се с търговския обект, от който сте купили продукта.
Батерията не се зарежда	Буксата на кабелите на батерията или на зарядното са разхлабени	Проверете дали буксите на кабелите на батерията са здраво свързани едни с други.
	Зарядното не е включено	Проверете дали зарядното на батерията е включено към работещ контакт от основната електрическа система.
Батерията не се зарежда	Зарядното не работи	Свържете се с търговския обект, от който сте купили продукта.
Адапторът се затопля по време на зареждане	Това е нормално и не трябва да ви притеснява	

Преди да се свържете с търговския обект за поправка на продукта, прочетете напълно тази инструкция и наръчника за отстраняване на неизправности. Не се опитвайте да ремонтирате сами акумулаторния джип. За целта се свържете с търговския обект, от който сте купили продукта.

❖ Почистване:

1. Не почиствайте продукта с маркуч. Не го мийте с вода и сапун. Не използвайте джипа, когато вали дъжд или сняг. Водата може да повреди мотора, електрическата система и батерията.
2. Почиствайте акумулаторния джип само със мека суха кърпа. За да възстановите блясъка на пластмасовите части, използвайте полиращ препарат за мебели, който **НЕ СЪДЪРЖА** восък. Не използвайте силни абразивни почистващи препарати.

❖ Поддръжка и съхранение:

1. Отговорността е изцяло на родителите/ възрастен да провери главните части на играчката преди употреба. Редовно проверявайте за потенциален риск от повреда/ нараняване – батерията, зарядното, електрически кабели или жици, букси, винтове, корпус, задвижващи системи, колела, затягащи елементи – дали са в добро състояние или не, дали има някакви повреди, счупени или отчупени части. Ако откриете такива, преустановете употребата на продукта, докато се отстрани повредата. За консултация се свържете с търговския обект, от който сте закупили продукта или с вносителя.
2. Уверете се, че пластмасовите части на играчката не са пукнати или счупени.
3. От време на време използвайте смазочно масло, за да смажете движещите части като например колела и задвижващи връзки. Трябва да нанасяте много тънък слой от маслото и да внимавате при нанасянето му.
4. Съхранявайте джипа само в изправено състояние, не го обръщайте наобратно и не го накланяйте. Паркирайте акумулаторния джип в затворено помещение или го покрийте с брезент, за да го предпазите от мокро време.
5. Когато не използвате продукта, трябва да го съхранявате на сухо, хладно и проветриво място. Не съхранявайте продукта в близост до източници на топлина – открит огън, отоплителни уреди или готварски печки, а също и на влажни места.

6. САМО ЗА ВЪЗРАСТНИ: презареждайте батерията след всяка употреба. Презареждайте батерията поне веднъж месечно, когато не използвате акумулаторния джип.

7. Когато не се използва акумулаторния джип, трябва всички електрически източници да са изключени. Всички превключватели трябва да са в нулево положение или в позиция "stop". Разкачете и буксите на кабелите на батерията.

8. Ако няма да се използва продукта за дълго време, трябва да заредите батерията напълно, преди да го приберете. А за да поддържате по-дълъг живот на батерията, трябва да я зареждате на всеки три месеца.

9. Преди да приберете джипа за съхранение трябва да: поставите бутона за захранване в положение OFF, да извадите кабелите от всички букси и да извадите акумулаторната батерия от джипа. Съхранявайте я на подходящо място (сухо, хладно и проветриво помещение). Не позволявайте на деца да играят в близост до батерията.

10. ВАЖНО! НЕ ПРАВЕТЕ ПРОМЕНИ ПО КОРПУСА НА ДЖИПА И ОСНОВНИТЕ МУ ЧАСТИ, А СЪЩО И ПО ЕЛЕКТРИЧЕСКАТА ИНСТАЛАЦИЯ! Това може да доведе до неизправности по джипа, неправилен начин на работа и до риск от нараняване на Вашето дете. Поддържките на тези части трябва да се правят от вещи лице – оторизиран сервиз или вносител.

11. Не презареждайте незарежими батерии, не смесвайте стари с нови или различни видове батерии. Внимавайте за поляритета при поставяне на батериите.

12. Не променяйте структурата на този продукт и електрическата му система. Всякакви промени трябва да се извършват само под ръководството на техник. При проблеми се свържете с търговското лице, от което сте закупили продукта или вносителя.

УСЛОВИЯ НА ТЪРГОВСКАТА ГАРАНЦИЯ

ВАЖИ САМО ЗА БЪЛГАРСКИ ПОТРЕБИТЕЛИ И НА ТЕРИТОРИЯТА НА БЪЛГАРИЯ

> ОБЩИ ИЗИСКВАНИЯ

"Мони Трейд", ООД дава 24 месеца търговска гаранция, което отразява нашето доверие във високото качество на нашия дизайн, инженеринг, производство и ефективността на продукта. Потвърждаваме, че този продукт е произведен в съответствие с настоящите европейски изисквания за безопасност и стандартите за качество, които са приложими за този продукт, и че този продукт е без дефекти в материалите и изработката, в момента на покупката.

Детските стоки с производител "Мони Трейд", ООД имат срок на гаранция две години, считано от датата на закупуване на стоката. Законовият срок също е две години и е регламентиран в Закона за защита на потребителите. Същото се отнася и за детските стоки на чуждите марки, чиито официален представител за България е "Мони Трейд" ООД.

Независимо от търговската гаранция продавачът отговаря за липсата на съответствие на потребителската стока с договора за продажба съгласно гаранцията по чл. 112-115 от ЗЗП!

• Чл. 112. (1) При несъответствие на потребителската стока с договора за продажба потребителят има право да предяви рекламация, като поиска от продавача да приведе стоката в съответствие с договора за продажба. В този случай потребителят може да избира между извършване на ремонт на стоката или замяната ѝ с нова, освен ако това е невъзможно или избраният от него начин за обезщетение е непропорционален в сравнение с другия.

(2) Смята се, че даден начин за обезщетяване на потребителя е непропорционален, ако неговото използване налага разходи на продавача, които в сравнение с другия начин на обезщетяване са неразумни, като се вземат предвид:

1. стойността на потребителската стока, ако нямаше липса на несъответствие;
2. значимостта на несъответствието;
3. възможността да се предложи на потребителя друг начин на обезщетяване, който не е свързан със значителни неудобства за него.

- Чл. 113. (1) (Нова - ДВ, бр. 18 от 2011 г.) Когато потребителската стока не съответства на договора за продажба, продавачът е длъжен да я приведе в съответствие с договора за продажба.
- (2) (Предишна ал. 1 - ДВ, бр. 18 от 2011 г.) Привеждането на потребителската стока в съответствие с договора за продажба трябва да се извърши в рамките на един месец, считано от предявяването на рекламацията от потребителя.
- (3) (Предишна ал. 2, изм. - ДВ, бр. 18 от 2011 г.) След изтичането на срока по ал. 2 потребителят има право да развали договора и да му бъде възстановена заплатената сума или да иска намаляване на цената на потребителската стока съгласно чл. 114.
- (4) (Предишна ал. 3 - ДВ, бр. 18 от 2011 г.) Привеждането на потребителската стока в съответствие с договора за продажба е безплатно за потребителя. Той не дължи разходи за експедиране на потребителската стока или за материали и труд, свързани с ремонта ѝ, и не трябва да понася значителни неудобства.
- (5) (Предишна ал. 4 - ДВ, бр. 18 от 2011 г.) Потребителят може да иска и обезщетение за претърпените вследствие на несъответствието вреди.
- Чл. 114. (1) При несъответствие на потребителската стока с договора за продажба и когато потребителят не е удовлетворен от решаването на рекламацията по чл. 113, той има право на избор между една от следните възможности:
 1. разваляне на договора и възстановяване на заплатената от него сума;
 2. намаляване на цената.
- (2) Потребителят не може да претендира за възстановяване на заплатената сума или за намаляване цената на стоката, когато търговецът се съгласи да бъде извършена замяна на потребителската стока с нова или да се поправи стоката в рамките на един месец от предявяване на рекламацията от потребителя.
- (3) (Нова – ДВ, бр. 61 от 2014 г., в сила от 25.07.2014 г.) Търговецът е длъжен да удовлетвори искане за разваляне на договора и да възстанови заплатената от потребителя сума, когато след като е удовлетворил три рекламации на потребителя чрез извършване на ремонт на една и съща стока, в рамките на срока на гаранцията по чл. 115, е налице следваща поява на несъответствие на стоката с договора за продажба.
- (4) (Предишна ал. 3 – ДВ, бр. 61 от 2014 г., в сила от 25.07.2014 г.) Потребителят не може да претендира за разваляне на договора, ако несъответствието на потребителската стока с договора е незначително.
- Чл. 115. (1) Потребителят може да упражни правото си по този раздел в срок до две години, считано от доставянето на потребителската стока.
 - (2) Срокът по ал. 1 спира да тече през времето, необходимо за поправката или замяната на потребителската стока или за постигане на споразумение между продавача и потребителя за решаване на спора.
 - (3) Упражняването на правото на потребителя по ал. 1 не е обвързано с никакъв друг срок за предявяване на иск, различен от срока по ал. 1.

➤ **ЗА СТОКИ В ГАРАНЦИОНЕН СРОК Е МНОГО ВАЖНО ДА ЗНАЕТЕ**

- НЕОБХОДИМО Е ДА ЗАПАЗИТЕ КАСОВАТА БЕЛЕЖКА И/ИЛИ ФАКТУРАТА, ИЗДАДЕНИ ВИ ОТ ТЪРГОВЕЦА ПРИ ЗАКУПУВАНЕТО НА СТОКАТА ПРЕЗ ЦЕЛИЯ СРОК НА ГАРАНЦИЯ.
- КОГАТО В ГАРАНЦИОННИЯ СРОК УСТАНОВИТЕ НЕСЪОТВЕТСТВИЕ, ДЕФЕКТ ИЛИ ПРОБЛЕМ ПРИ УПОТРЕБАТА НА СТОКАТА, ЗАДЪЛЖИТЕЛНО ТРЯБВА ДА ПРЕДОСТАВИТЕ КАСОВАТА БЕЛЕЖКА И/ИЛИ ФАКТУРАТА, ЗА ДА БЪДЕ ПРИЕТА И РЕГИСТРИРАНА РЕКЛАМАЦИЯТА ОТ ТЪРГОВЕЦА ИЛИ УПЪЛНОМОЩЕНО ОТ НЕГО ЛИЦЕ.
- БЕЗ КАСОВА БЕЛЕЖКА ГУБИТЕ ПРАВАТА СИ ЗА ГАРАНЦИОННО И БЕЗПЛАТНО ОБСЛУЖВАНЕ И ВСИЧКИ РАЗХОДИ И ДЕЙСТВИЯ ЗА ОТСТРАНЯВАНЕ НА НЕСЪОТВЕТСТВИЕ, ДЕФЕКТ ИЛИ ПРОБЛЕМ, ВКЛЮЧИТЕЛНО ЗА ТРАНСПОРТ ДО СПЕЦИАЛИЗИРАН СЕРВИЗ, ЩЕ БЪДАТ ЗА ВАША СМЕТКА.
- ПРЕДИ ДА ПРЕДЯВИТЕ РЕКЛАМАЦИЯ, ТРЯБВА ДА СЕ УВЕРИТЕ, ЧЕ СТОКАТА Е С ВАЛИДЕН СРОК ЗА ГАРАНЦИОННО ОБСЛУЖВАНЕ. ЗА ЦЕЛТА Е НЕОБХОДИМО ДА ПРОВЕРИТЕ ДАТАТА НА ЗАКУПУВАНЕТО НА СТОКАТА ОТ КАСОВАТА БЕЛЕЖКА И/ИЛИ ФАКТУРАТА, ИЗДАДЕНИ ВИ ПРИ ПОКУПКАТА Ъ.
- ПОТРЕБИТЕЛЯТ НЕ МОЖЕ ДА ПРЕТЕНДИРА ЗА ВЪЗСТАНОВЯВАНЕ НА ЗАПЛАТЕНАТА СУМА ИЛИ ЗА НАМАЛЯВАНЕ НА ЦЕНАТА, КОГАТО ЗА ОТСТРАНЯВАНЕ НА НЕСЪОТВЕТСТВИЕТО ТЪРГОВЕЦЪТ ПРЕДЛОЖИ ДА СЕ ИЗВЪРШИ РЕМОНТ НА СТОКАТА ИЛИ ДА Я ЗАМЕНИ С НОВА.
- ДНИТЕ ЗА РЕМОНТ НА СТОКАТА СЕ ПРИБАВЯТ КЪМ ГАРАНЦИОННИЯ СРОК.
- ПОТРЕБИТЕЛЯТ НЕ МОЖЕ ДА ПРЕТЕНДИРА ЗА РАЗВАЛЯНЕ НА ДОГОВОРА ЗА ПРОДАЖБА, КОГАТО НЕСЪОТВЕТСТВИЕТО НА СТОКАТА С ДОГОВОРА Е НЕЗНАЧИТЕЛНО.
- ПРИВЕЖДАНЕТО НА СТОКАТА В СЪОТВЕТСТВИЕ С ДОГОВОРА ЗА ПРОДАЖБА СЕ ИЗВЪРШВА В РАМКИТЕ НА ЕДИН МЕСЕЦ, СЧИТАНО ОТ ДАТАТА НА ПРЕДЯВЯВАНЕ НА РЕКЛАМАЦИЯТА. ТОВА Е РЕГЛАМЕНТИРАНИЯТ МАКСИМАЛЕН СРОК В ЗАКОНА ЗА ЗАЩИТА НА ПОТРЕБИТЕЛИТЕ.
- ПРИВЕЖДАНЕТО НА СТОКАТА В СЪОТВЕТСТВИЕ С ДОГОВОРА ЗА ПРОДАЖБА Е БЕЗПЛАТНО ЗА ПОТРЕБИТЕЛЯ. ПОТРЕБИТЕЛЯТ НЕ ДЪЛЖИ РАЗХОДИ ЗА ТРАНСПОРТИРАНЕ НА ПРОДУКТА, ЗА РЕЗЕРВНИ ЧАСТИ, МАТЕРИАЛИ И ТРУД, СВЪРЗАНИ С РЕМОНТА И ГАРАНЦИОННОТО ОБСЛУЖВАНЕ.
- ТЪРГОВЕЦЪТ Е ДЪЛЖЕН ДА УДОВЛЕТВОРИ ИСКАНЕ ЗА РАЗВАЛЯНЕ НА ДОГОВОРА И ДА ВЪЗСТАНОВИ ЗАПЛАТЕНАТА ОТ ПОТРЕБИТЕЛЯ СУМА, КОГАТО СЛЕД КАТО Е УДОВЛЕТВОРИЛ ТРИ РЕКЛАМАЦИИ НА ПОТРЕБИТЕЛЯ ЧРЕЗ ИЗВЪРШВАНЕ НА РЕМОНТ НА ЕДНА И СЪЩА СТОКА, В РАМКИТЕ НА ГАРАНЦИОННИЯ СРОК Е НАЛИЦЕ СЛЕДВАЩА ПОЯВА НА НЕСЪОТВЕТСТВИЕ НА СТОКАТА С ДОГОВОРА ЗА ПРОДАЖБА.
- ИНФОРМИРАЙТЕ СЕ ОТ ТЪРГОВЕЦА ИЛИ ПРОИЗВОДИТЕЛЯ КАКВО ИЛИ КОИ ЧАСТИ ОТ СТОКАТА НЕ ПОДЛЕЖАТ НА ГАРАНЦИОННО ОБСЛУЖВАНЕ.
- **ГАРАНЦИЯТА ОТПАДА И РЕКЛАМАЦИЯТА НЕ СЕ ОБСЛУЖВА БЕЗПЛАТНО КОГАТО:**
 - НЕ СТЕ ЗАПАЗИЛИ КАСОВАТА БЕЛЕЖКА И/ИЛИ ФАКТУРАТА.
 - НЕ СА СПАЗЕНИ УКАЗАНИЯТА ОТ ИНСТРУКЦИИТЕ ЗА СГЛОБЯВАНЕ, МОНТАЖ И ПРОФИЛАКТИКА.
 - НЕ СА СПАЗЕНИ УКАЗАНИЯТА ОТ РЪКОВОДСТВОТО ОТНОСНО ПОДДРЪЖКАТА И ПРАВИЛНАТА УПОТРЕБА.
 - СТОКАТА Е НЕПРАВИЛНО ИЛИ ЧАСТИЧНО СГЛОБЕНА.
 - ИМА ПОВЪРХНОСТНИ НАРАНЯВАНИЯ, ПОЛУЧЕНИ ПО ВРЕМЕ НА ЕКСПЛОАТАЦИЯТА НА СТОКАТА, ПРИ ПРЕНАСЯНЕ, ТРАНСПОРТ ИЛИ СЪХРАНЕНИЕ.
 - ПОВРЕДАТА Е ВЪЗНИКНАЛА ВСЛЕДСТВИЕ НА НЕБРЕЖНА ЕКСПЛОАТАЦИЯ, ПРЕТОВАРВАНЕ, СЪХРАНЕНИЕ В НЕПОДХОДЯЩА СРЕДА.
 - ПОВРЕДАТА Е ВЪЗНИКНАЛА ВСЛЕДСТВИЕ НА УПОТРЕБА НА СТОКАТА ЗА ЦЕЛИ, РАЗЛИЧНИ ОТ ПРЕДНАЗНАЧЕНИЕТО Ъ - НАПРИМЕР ЗА ТЕСТОВЕ, ДЕМОНСТРАЦИИ, ОТДАВАНЕ ПОД НАЕМ И ДР.

• СТОКАТА Е РЕМОНТИРАНА В НЕОПРАВОМОЩЕН ОТ ПРОИЗВОДИТЕЛЯ СЕРВИЗ ИЛИ ОТ ДРУГИ ЛИЦА.
• ИМА ИЗВЪРШЕНА ПРОМЯНА ИЛИ МОДИФИКАЦИЯ НА КОНСТРУКЦИЯТА.
• ПОВРЕДАТА Е ПОЛУЧЕНА ВСЛЕДСТВИЕ НА МОНТИРАНИ ОТ ПОТРЕБИТЕЛЯ ЧАСТИ И АКЕСОАРИ, РАЗЛИЧНИ ОТ СПЕЦИФИКАЦИЯТА НА СТОКАТА ПРИ ПРОДАЖБАТА.
• ДЕФЕКТИТЕ СА ПОЛУЧЕНИ В РЕЗУЛТАТ НА ВЪЗДЕЙСТВИЕ НА ВЪНШНИ СИЛИ – ПРИРОДНИ БЕДСТВИЯ, СЧУПВАНИЯ СЛЕД УДАР С ТЪВЪРД ПРЕДМЕТ ИЛИ КАТАСТРОФА, ПРОМИШЛЕНИ ИЗПАРЕНИЯ, АГРЕСИВНИ МИЕЩИ ПРЕПАРАТИ И ДР. ПОДОБНИ.
> **ОБСТОЯТЕЛСТВА, ПРИ КОИТО ГАРАНЦИЯТА НА СТОКАТА СЕ ЗАПАЗВА, НО ЗА ЕДНА ЧАСТ ОТ ПОВРЕДЕНИТЕ ЧАСТИ, КОИТО ПОДЛЕЖАТ НА АМОРТИЗАЦИЯ ПО ВРЕМЕ НА НОРМАЛНАТА ЕКСПЛОАТАЦИЯ НА СТОКАТА, СЪЩИТЕ ЧАСТИ И РЕМОНТЪТ СЕ ЗАПЛАЩАТ ОТ ПОТРЕБИТЕЛЯ.**
ТАКИВА ЧАСТИ ЗА **ИГРАЧКИ С АКУМУЛАТОРНА БАТЕРИЯ** СА: СЧУПЕНИ БУТОНИ, АКУМУЛАТОРНА БАТЕРИЯ, СПУКАНИ, СКЪСАНИ ИЛИ ПРОТРИТИ ГУМИ, ДИСТАНЦИОННО УПРАВЛЕНИЕ, СПУКАНИ ПЛАСТМАСОВИ ЧАСТИ, ПОВРЕДЕНИ ЧАСТИ В СЛЕДСТВИЕ НА ПРЕТОВАРВАНЕ.

• **Преди да предприемете действия за рекламация на стока в гаранционен срок, закупена от електронния ни магазин или наш контрагент проверете, дали** стоката отговаря на описаните до тук условия.
Обърнете особено внимание на обстоятелствата, при които гаранцията отпада, както и за частите, които подлежат на амортизация и в периода на гаранция се заплащат.

> **За да изпратите стоката и рекламацията да бъде приета, Ви задължително трябва:**

1. Да почистите добре стоката и в пълна окомплектовка да я поставите в подходяща за транспортиране опаковка, по възможност в оригиналната опаковка, за да предпазите стоката от увреждане при транспорт.

2. В опаковката да поставите следните документи и данни:

• копие на касовата бележка /финансов бон/ и фактура, издадени Ви при закупуването на стоката;
• гаранционна карта;

• други документи, ако разполагате с такива – например протоколи, актове, експертни заключения и др., които установяват несъответствието на стоката с договореното или установяват претенцията Ви по основание и размер
• описание на несъответствието според Вас - дефектът или проблемът при употребата на стоката.

> **ДЕЙСТВИЯ ЗА ОТСТРАНЯВАНЕ НА НЕСЪОТВЕТСТВИЕ НА СТОКА С ГАРАНЦИЯ**

След като търговецът получи стоката, обект на рекламацията, задължително я вписва в регистъра на предявените рекламации. Привеждането на стоката в съответствие с договора за продажба е безплатно за потребителя.

В случай, че са изпълнени изброените условия и рекламацията е основателна, се предприемат действия за отстраняване на несъответствието, като потребителят не дължи разходи за експедиране на стоката, за резервни части, материали и труд, свързани с ремонта и гаранционното обслужване.

> **Когато рекламацията е неоснователна, разходите за експедиране на стоката са за сметка на потребителя.**

> **При наличие на обстоятелства, които са основание за отпадане на гаранцията, отстраняването на несъответствие се осъществява срещу заплащане и само след изричното съгласие на потребителя.**

> Максималният срок за отстраняване на несъответствието е един месец, считано от датата на предявяване на рекламацията. След сервизните действия по предявената рекламация (преглед на доставената стока и придружаващите документи, оценка за основателност на рекламацията, ремонт), се издава акт за удовлетворяване на рекламацията. Екземпляр от този акт, стоката и приложените към нея документи, се изпращат на потребителя.

> Търговската гаранция не оказва влияние върху правата на потребителите. Независимо от търговската гаранция продавачът отговаря за липсата на съответствие на стоката с договора за продажба съгласно чл.119 ЗЗП.

Име на клиента :

Адрес:.....

Име на търговския обект:.....

Дата на продажба:

Име на модела:

Подпис и печат на продавача:

Дата на извършен гаранционен ремонт.....

Извършил ремонта:

Описание на повредата:

Становище:.....

Вносител: Мони Трейд ООД
Адрес: България, гр. София, кв. Требич, ул. Доло 1
Тел.: 02/ 936 07 90
Web: www.moni.bg

The battery operated jeep BMW X6M is made by Zhejiang Jiajia Ride – On Co., Ltd. The BMW logo and sign are Trademarks of BMW AG and the manufacturer is licensed for their use.

Battery	6V7Ah * 2
Charger	12V1000mA
Operating frequency of the remote control	2.4GHz
Range of the remote control	10 meters

Appropriate age for use: For children between 37 ~ 96 months

Maximum weight capacity: under 30 kg

Speed: 3 ~ 5 km/h

Size of the product: 116 x 74 x 60 CM

Manner of charging: Through rechargeable battery

Time for charging: 8 ~12 hours

PARTS LIST

Before you start to assemble the battery operated jeep, take the parts out of the packaging and check whether all parts indicated in the list below are present. Keep the packaging until you have completely finished the assembly. **NOTICE:** Some of the parts shown are pre-assembled on both sides of the battery operated jeep.

SEE FIGURE 1:

Part No.	PART NAME	QTY	REMARKS
1	Vehicle's Body	1	
2	Gearbox	2	One is labeled with "R", and the other one with "L"
3	Driving wheel	2	
4	Normal wheel	2	
5	Bushing	2	
6	Ø12 Washer	7	
7	Locknut	4	
8	Wheel hub	4	
9	Steering column	1	
10	Steering wheel	1	
11	M5x35 machine screw	1	Attached to the steering wheel
12	Ø5 nut	1	Attached to the steering wheel
13	Motor hood	2	
14	Ø4x12 screw	4	
15	Seat	1	
16	Seat nut	1	
17	Split pin	1	
18	Wing mirror	2	Left and right
19	Spanner	2	

Part No.	PART NAME	QTY	REMARKS
20	Charger	1	
21	Remote controller	1	
22	Rear Handle	1	
23	M5x35 machine screw	2	
24	Ø5 nut	1	

WARNINGS AND RECOMMENDATIONS FOR SAFE USE

Read the instructions carefully and follow them strictly!

WARNING:

- Warning!** To be used under the direct supervision of an adult.
- NEVER LEAVE THE CHILD WITHOUT ADULT SUPERVISION.** Always monitor the child while it is using the battery operated jeep.
- Warning!** This toy is unsuitable for children under 3 years due to its maximum speed.
- Intended for children from 37 to 96 months of age with maximum weight up to 30 kg.
- This toy has no breaks.
- Use only as intended. The battery operated jeep is a toy – it is not intended to transport people on long distances or luggage and etc.
- Adult assembly required.
- Children under 3 years of age are not to be present during assembly of the jeep. Small parts. Risk of choking.
- Keep the packing away from children during the unpacking and afterwards.
- The assembly and charging of the batteries must be made by an adult.
- Use with caution. Skill is required to avoid falls or collisions causing injury to the user or third parties.
- Warning!** Protective equipment should be worn. Not to be used in traffic.
- The product is intended for use only by one child at a session.
- Never use on roads, close to cars, on or close to steep hills or stairs, pools, or other water bodies, muddy terrains or swampy areas.
- Check regularly the condition of each part, since there is a risk of injuring your child in case of damage.
- Do not use the jeep if you find loosen, worn-out or damaged parts. The wheels must be moving freely.
- One must always use shoes during use. The child must not be barefoot during use of the toy or with shoes with slippery soles.
- One must always sit on the seat. Do not allow the child to step on the seat or to use the battery operated jeep, while standing up.
- Your child must not jump with the jeep from curbs or other higher parts or bump into them.
- You must teach your child and the other children, which are near the jeep, not to touch its wheels with hands or other objects, while the jeep is moving.
- Do not tie or attach objects or accessories to the toy. This may lead to hanging, twining and disturbance of the balance causing injuring your child.
- Do not modify any of the parts of the product!
- Keep away from direct heat sources – heaters, open fires or others.
- Do not use the jeep in rainy days, do not get it wet with water or other liquids during play or during cleaning. This will prevent the risk of damage of the toy due to rust on the metal parts or disturbing the stability of the connections.

Rules for safe driving

❖The children must be in Safe Zones for driving:

- Not to be used on slopes or steep areas or stairs, near swimming pools or other water bodies.
- Use the toy on even ground and in safe areas only. Such as – in your home, park or playground.
- Using the product behind vehicles, near or on high traffic, streets, rivers, slopes, escalators or other dangerous places is strictly forbidden.
- Never use on** lawns or other grass areas, on or near steep slopes.
- Avoid sandy or other hard and rough surfaces. Do not use in poor weather (snow, rain, strong wind), or at places that are poorly lit, or places with poor visibility or with obstacles.
- Never use in the dark. Your child may encounter unexpected obstacles resulting in an accident. Use only during the day or at places that are well lit.
- ❖It is forbidden to shorten the terminals of the electric cables or to add other electric parts.

- ❖ Periodically check the wires, bushings and connectors.
- ❖ Do not allow children to touch the wheels or be close to them, when the battery operated jeep is in motion.
- ❖ The product has adjustable safety belts. Instruct the children to fasten their seat belts before use in order to guarantee their safety.
- ❖ Some accessories of the jeep may get damaged during improper driving, be careful.
- ❖ DO not use suddenly the forwards/backwards switch, while the jeep is in motion. It can be used only while the toy is stopped in place.
- ❖ When restarting the motor there may be some sparks. It is forbidden to start the jeep in highly flammable and explosive environments such as petrol stations.
- ❖ An adult must read this instruction carefully and give correct guidelines to children before playing with this product. Show them how to start and release the pedal, how to stop the jeep and how to act in case of malfunctions.
- ❖ When you stop using the toy, turn off the power.
- ❖ Do not change anything in the body and parts of the product. This may lead to destabilization of the toy and injury to your child.

❖ **The following must be confirmed before using the product:**

- **Important!** Before use of the product for the first time, the battery must be charged from 4 to 6 hours, but no more than 10 hours. Only an adult can charge and recharge the battery.
- Check regularly all screws, nuts and safety coverings and tighten them if necessary!
- Before each use check the seat. Whether it is correctly placed and mounted (installed) with the help of a screw.
- In order to avoid incidents, make sure that the battery operated jeep is entirely safe before use.



ASSEMBLY STEPS

- Make sure that the battery operated jeep is switched off before starting the assembly.
- On figure 2 are shown the needed instruments needed for the assembly.
- Adult assembly required.

1. Attaching the rear handle – See figure A1: Turn the vehicle upside down. 1. Attach the rear handle in the groove at the bottom of the vehicle. 2. Align the openings on the body with those on the rear handle. 3. Slide M5x35 machine screw through one of the openings and fix it with Ø5 nut. 4. Repeat on the other side.

2. Fixing the driving wheels – See figure A2: With DW on the figure is shown the driving wheel, and with RA – the rear axle. Remove all parts from the rear axle. 1. Attach the gearboxes to the rear axle. The “R” marked gearbox must be attached to the right “R” side, and the “L” marked gearbox on the left “L” size. 2. Attach the driving wheel to the rear axle. It should match the gear box. 3. Attach the Ø12 washer on the axle. 4. Fix with locknut and spanner. *Hint: An extra spanner has been provided to hold the lock nut on the other side of the rear axle while tightening the lock nut on the other side.* 5. Finally attach the hubs to the wheels.

3. Fixing the front wheels – See Figure A3: With NW on the figure is shown the front wheel and with FA the front axle. Remove all parts from the front axle. 1. Put a Ø12 washer on the axle. 2. Put a bushing on the front axle. 3. Put the front wheel on the front axle. 4. Put a Ø12 washer on the axle. 5. Put a locknut at the end of the axle and tighten it using a spanner. 6. Fix the hub to the wheel. You will hear a clicking sound. Repeat the steps to attach and the other front wheel.



After the installation of each wheel on the axles, check whether there is any remaining space between the nut and wheel (see the figure). If the remaining space is too big, add two or three washers between the nut and the wheel. But after you tighten the nut, turn the wheel, in order to check whether it moves freely without a problem. This is of great importance, because if the wheel does not move freely, the motor may easily get damaged. If you find that there is movement that is not free, you must then remove one or two washers and make sure that the wheel can now move freely!

4. Fixing the steering column – See Figure A4: On the figure with H is shown the opening on the front axle, used for fixing the steering column, and with SGB – the front gearbox. 1. Slide the straight end to the steering column through the opening in the front gearbox, situated at the bottom front side of the vehicle. The steering column must pass through the vehicle's body and the opening in the dashboard. 2. Make sure that the gear on the steering column matches the gearbox. 3. Slide the curved end of the column through the hole in the connecting part of the front axle. 4. Attach Ø12 washer on the steering column. 5. Slide a cotter pin through the opening in the steering column, bend the ends of the split pin back using long nose pliers.

5. Attaching the steering wheel – See Figure A5: *Hint: If the steering wheel of your jeep is equipped with music functions, follow steps 1 to 4 to insert the needed batteries (not included) and follow the battery information below in the manual.*

With E on figure A5 is shown the end of the steering column.

1. Use a screwdriver to remove the screw from the cover of the battery compartment, situated in the center of the steering wheel. 2. Remove the cover of the battery compartment. 3. Insert 2x1.5V AA batteries according to the correct polarity. 4. Replace the cover of the battery compartment and fix it using the screw you removed in step 1.

➤ Remove the M5x35 machine screw and Ø5 nut from the steering wheel. Turn the vehicle upside up.

5. Attach the steering wheel on top of the steering column, protruding from the middle of the steering wheel's base. 6. Align the openings on each side of the steering wheel with those of the steering column. 7. Slide the screw through these openings and fix it with the Ø5 nut and screwdriver.

BATTERY INFORMATION

- Non – rechargeable batteries are not to be recharged.
- Rechargeable batteries are to be removed from the toy before being charged!
- Rechargeable batteries are to be charged only by an adult!
- Different types of batteries or new and used ones are not to be mixed.
- Batteries are to be inserted with the correct polarity.
- Exhausted batteries are to be removed from the toy.
- The supply terminals are not too be short – circuited.

6. Connect the power supply – See Figure A6: On the figure with B is shown the battery and with FB the fuse box. 1. Connect the red connector of the fuse to the red terminal of the battery. 2. Connect the connectors of the vehicle's body with the connectors of the motor. Repeat on the other side.

7. Attaching the motor hoods – See Figure A7: 1. Attach the cover hood on the motor. 2. Attach two Ø4x12 screws and tighten them. Repeat the same actions and for the other cover hood of the other motor.

8. Attaching the seat and the wing mirrors – See Figures A8 and A9: 1. Attach the tabs of the back of the seat in the openings in the rear parts of the jeep. 2. Put a bolt under the seat in the groove of the vehicle's body. 3. Tighten the screw in order to fix the seat. 4. Put the side mirror in the opening the door and push carefully to fix it. Repeat the same actions to fix and the other mirror.

USE OF THE BATTERY OPERATED JEEP

Warning: Always stop vehicle when changing the speed or direction to avoid damage on the gears and motor.

➤ **SEE FIGURE U1:**

1. **Power Switch:** Turns the vehicle on and off.
2. **Foot pedal:** Applies power (speed) to the vehicle. To move the car, press the pedal down. To brake or slow down, release pressure from the pedal.
3. **Sound buttons:** Press for sounds playing.
4. **Switch for moving forward and reverse** To move the vehicle forward, shift the lever to top position. To move the vehicle backward, shift the lever to down position.
5. **High/Low speed switch:** To move the vehicle forward in high speed, shift the lever to top position. To move the vehicle forward in low speed, shift the lever to down position. **HINT:** The vehicle is designed to operate in reverse in low speed only.
6. **Lights' switch:** Turning on or off the lights.
7. **Volume control button (if equipped):** +/- volume.



ADVANCED USE – High speed drive

Make sure your child knows how to steer, how to start and stop the vehicle and knows the rules for safe driving. The vehicle can be driven at a maximum of 7 km/h.

USE OF THE MULTIFUNCTIONAL MP3 PLAYER (IF YOUR JEEP IS EQUIPED WITH SUCH)

SEE FIGURE U2:

A. Digital voltmeter: Check the power remaining of your battery, refer to page 19.

B. Mode button: Music mode >> Storytelling mode >> Nursery rhyme mode

C. Play / Pause

D. Next / volume+: Long press for increasing volume

E. Previous / volume-: Long press for decreasing volume

F. 3.5mm AUX input:

Allows the audio from your portable music player or phone to be played through the jeep's speakers. MP3 format ONLY.

G. USB interface:

Allows the audio from your portable music player to be played through the jeep's speakers. MP3 format ONLY.

REMOTE CONTROL USE

➤ **See FIGURE RC:** **F.** Forward ; **S.** Speed select; **R.** Turning right; **B.** Brake; **C.** Connection button; **L.** Turning left; **R.** Rearward; **HS.** Indicating LED light for high speed; **NS.** Indicating LED light for normal speed; **LS.** Indicating LED light for low speed

WARNING! ONLY AN ADULT CAN USE THE REMOTE CONTROL!

The use of the remote control is always with priority over the manual and pedal operation with the jeep.

(If you use the remote control, the pedal will not work.)

➤ **Placing the batteries inside the remote control:** The remote control works with batteries, which are not included in the product. Remove the screw from cover of the battery compartment, then remove the cover and place 2 pcs AAA (LR03) batteries. Observe the correct polarity, indicated at the bottom of the compartment, as well as and the correct size. Place the lid back and fasten it with the screw.

Warning! The placing and further replacement of the batteries must be performed by an adult!

➤ **How to operate with the remote control:**

1. Place batteries in the battery compartment of the remote control.

2. **Connection button (build connection):**

Long press the **Connection button** for 2-4 seconds. Then turn on the power button located on the vehicle dashboard console, when the low speed indicator goes from **flashes into long light**, means the connection is successful. If the low speed indicator only **flashes**, means the connection failed. Turn off the jeep. Replace the batteries and repeat the steps above.

2. **Brake button:** Press the button to stop the vehicle, press it again to release the brake.

3. **Speed select button:** The switch operates the vehicle to move in low, normal or high speed.

➤ **HINT:** The vehicle is designed to operate in low speed only in reverse.

➤ **NOTICE:**

• Do not use the remote controller for about 10 seconds, it will shut down automatically.

• Repeat step 1, when you replace the batteries of the remote controller.

➤ **Zhejiang Jijia Ride – On Co., Ltd.** hereby declares that this type of radio equipment model JJ2199 complies with Directive 2014/53/EC. The complete text of EC declaration for compliance can be found at the following Internet address: www.moni.bg.

DOOR LOCK USE

SEE FIGURE DL: With DL is shown the door lock.

NOTE: Close the door and ensure the lock has snapped into place, when Your child is using the jeep, to ensure its safety.

CHARGING OF THE BATTERY OPERATED JEEP

THE RECHARGEABLE BATTERY MUST BE CHARGED BY AN ADULT ONLY.

WARNING!

• **IN ORDER TO AVOID FIRE AND ELECTRIC SHOCK:**

- Always use only the rechargeable battery and adapter provided with the bought product. **NEVER USE** battery or charger of other brand or another product.

WARNING!

- Do not place the battery or adapter for another product. This may result in overheating, fire or explosion.
- **NEVER** change the electric current. Making any changes to it may lead to short circuit, fire or explosion or the system may permanently get damaged.
- **DO NOT ALLOW DIRECT CONTACT BETWEEN THE TERMINALS OF THE BATTERY. THIS MAY LEAD TO FIRE OR EXPLOSION.**
- **Do not allow any liquid to get in contact with the battery or its components.**
- During the charging of the battery explosive gases, heat or flammable substances accumulate. Charge the battery in well ventilated places **ONLY**.
- Never pick up the battery by its cable or adapter. This may lead to damaging of the battery resulting in a fire. Pick the battery by the corpus **ONLY**.
- Charge the battery in dry areas only.
- The battery terminals, connectors and parts related to them contain lead and lead components, chemicals, which according to the state of California can cause cancers and reproductive disabilities. **Always wash your hands after handling the battery.**
- Do not open the battery. The battery contains lead acid and other materials, which are toxic and corrosive.
- Do not open the adapter! The exposed wires and electric components in the corpus of the adapter may cause electric shock.
- Only an adult can handle and charge the battery. **NEVER** allow children to work with or charge the battery. The battery is heavy and contains lead acid (electrolyte).
- Never drop the battery. This may lead to permanent damage of the battery or serious injuries.
- Before you start charging the product you must check whether the adapter, battery and cables are in good working order. If there is damage on any of these parts, you must stop using them, until the damage is removed.
- Do not let the battery discharge entirely. You must recharge it after each use or once a month if you are not going to use it regularly.
- Do not turn the battery backwards.
- Always secure and fasten the rechargeable battery with the bracket. Otherwise the battery can fall and injure the child, if the battery operated jeep upturns.
- It is normal for the adapter to get heated during charging, but if the adapter gets very hot, you must stop the charging and check the adapter and battery.
- Before you put the battery operated jeep in storage, you must charge its battery completely. After that every 3 months you must charge it, in order to prolong its life.
- During charging the jeep is not usable, because the current of the electric system is stopped.

- Switch the **POWER BUTTON OFF** during charging.
- Before use for the first time, you must charge the battery for 4 – 6 hours. Do not charge the battery for more than 10 hours, in order to avoid overheating of the adapter
- When the battery operated jeep starts moving more slowly, you must recharge the battery.
- After each use or at least once a month you must recharge the rechargeable battery between 8 and 12 hours, but less than 20 hours.
- Children are not allowed to handle the adapter. Only an adult must handle it. After charging you must always store it at a place out of the reach of children. The adapter is not a toy.
- If your battery operated jeep BMW is equipped with digital voltmeter (optional), you will be able to read the charge of the battery and estimate when to start charging it. Make sure that the battery operated jeep is stopped from motion before you start charging it!

BATTERY	CHARGE	STATE OF THE BATTERY
12V10Ahx1, 12V7Ah*2	≥13.2	The battery is full.
	13.1~12.6	The battery operated jeep can work normally.
	≤12.5	STOP using the battery operated jeep, because the battery must be charged.

SEE FIGURE CH:

- 1.Plug the bushing of the adapter in the charging socket. (The charging socket is under the seat.)
- 2.Insert the plug of the adapter in a socket of the main electric grid. The battery will start charging.

WARNING!

This product is with option for **PROTECTION WHILE CHARGING**: When you charge the battery operated jeep, all functions will turn off!

REPLACING OF THE BATTERY AND FUSE

The battery operated jeep is equipped with self-restoring fuse (thermal fuse) in case the motor, electric system or battery get overloaded it stops the power. The thermal fuse will restore the power after the battery operated jeep turns off for 5 minutes and afterwards it will turn back on. If the thermal fuse keeps disconnecting during normal use, the battery operated jeep may need being repaired. **Contact the shop you bought the product from or the importer.**

In order to avoid loss of energy, follow these guidelines:

- Do not overload the battery operated jeep.
- Do not tie anything to the rear part of the jeep.
- Do not use the battery operated jeep on steep hills.
- Do not drive the jeep against immovable objects, because this may lead to turning of the wheels and overheating of the motor.
- Do not use the battery operated jeep in very hot weather, because its components may get overheated.
- Do not allow water or other liquids to get in contact with the battery or other electric components.
- Do not repair or change anything on the electric current of the battery operated jeep. Otherwise there may be short circuit and the fuse may disconnect.

REMOVAL OF THE DISCHARGED BATTERY



Your battery at one point will lose its ability to hold charge. Depending on the amount of use and varying conditions, the battery should be used between one and three years. In order to replace the battery and remove the discharged one, follow the steps below:

1. Remove the seat of the battery operated jeep.
 2. Remove the jacks of the battery's cables.
 3. Remove the metal bracket that protects the battery from falling.
 4. Remove the lid of the battery compartment.
 5. Carefully lift the battery.
 - Depending on the state of the battery (for example leakage) you may have to wear protective gloves before you remove the battery.
 - Do not lift the battery by its terminals or cables.
 6. Place the discharged battery in a plastic packaging.
- Important!** The sealed lead-acid battery must be recycled or thrown away in an ecologically friendly manner for the purpose of avoiding pollution of the environment. The battery contains lead acid (electrolyte) and must be discarded in an ecologically friendly manner in accordance with the regulatory requirements. DO NOT throw the rechargeable battery in fire, because it may explode or leak. DO NOT throw the lead-acid battery in the containers for household waste. The incineration (burning), land filling or mixing of the sealed lead-acid batteries with the household waste is forbidden by law. The discharged rechargeable battery can be given at the local recycling center for recycling or at a center for sale of such batteries.
7. Replace the battery with new one and reconnect all cables and terminals.
 8. Place the metal bracket protecting the battery from upturning or falling back on.
 9. Return the seat of the battery operated jeep back in place.

TROUBLESHOOTING GUIDE

Problem	Possible reason	Solution
The battery operated jeep does not move	The battery does not have enough charge	Recharge the battery.
	The thermal fuse is disconnected	Restart the fuse, see the <Fuse> section
	The bushings of the battery or other cables are loose	Make sure that the bushings are connected properly with the battery. If there are any loose wires around the motor, contact the shop you bought the product from.
	The battery is completely discharged	Replace the battery with a new one, for that purpose contact the shop you bought the product from.

Problem	Possible reason	Solution
The battery operated jeep does not move	The electric system is damaged	Contact the shop you bought the product from.
	The motor is damaged	Contact the shop you bought the product from.
The battery operated jeep does not move for a long time	The battery does not have enough charge	Check whether the bushings of the cables are attached firmly to the terminals of the battery.
	The battery is old	Replace the battery with a new one, for that purpose contact the shop you bought the product from.
The battery operate d jeep moves slowly	The battery does not have enough charge	Recharge the battery.
	The battery is old	Replace the battery with a new one, for that purpose contact the shop you bought the product from.
	The battery operated jeep is overloaded	Reduce the ;load of the battery operated jeep. The maximum weight of the child using the battery operated jeep must be no more than 30 kg.
	The battery operated jeep is used under rough conditions	Avoid using the jeep under rough conditions, see <Recommendations for safe use> section of this manual.
The battery operated jeep needs to be pushed to start forward motion	Weak contact of the cables and terminals	Check whether all wires and bushings are properly connected. If the wires are loose around the motor, contact the shop you bought the product from.
The battery operated jeep needs to be pushed to start forward motion	“Dead spot” of the motor	The dead spot of the motor means that there is no electricity going towards the terminals and the battery operated jeep must be repaired. Contact the shop you bought the product from.
It is difficult to switch from forward to backward gear and vise versa	You are trying to switch the direction, while the jeep is in motion	Stop of battery operated jeep completely before you switch the direction of movement, see the <Use of the battery operated jeep> section
The gearbox or motor gives off strong clatter or rattle	The motor or gearbox is damaged	Contact the shop you bought the product from.
The battery does not charge	The bushing of the cables of the battery or adapter are loose	Check whether the bushings of the battery’s cables are firmly connected to one another.
The battery does not charge	The adapter is not plugged in	Check whether the adapter of the battery is connected to a working socket of the main power grid.
	The adapter dopes not work	Contact the shop you bought the product from.
The adaptor gets heated during charging	That is normal and should not worry you	

Before you contact the store for repair of the product, read this instruction manual and the troubleshooting guide in its entirety. Do not try to repair the battery operated jeep on your own. Contact the shop you bought the product from.

CLEANING AND MAINTENANCE OF THE PRODUCT

❖ Cleaning:

1. Do not clean the product with a hose. Do not wash it with water and soap. Do not use the jeep, when it rains or snows. Water may damage the motor, electric system or battery.

2. Clean the battery operated jeep with soft, dry cloth only. In order to restore the shine of the plastic parts, use polishing agent for furniture **WITHOUT** wax. Do not use strong abrasive cleaning agents.

❖ Maintenance and storage:

1. The responsibility to check the main parts of the toy before use is entirely to the parents/ adult. Regularly check for potential risk of damage / injury – the battery, adapter, electric cables or wires, bushings, screws, body, moving systems, wheels, fastening components – whether they are in good working condition or not, whether there is any damage, broken or chipped parts. If you find any, you must stop using the product, until the damage is removed. Contact the shop you bought the product from or the importer.

2. Make sure that the plastic parts of the toy are not cracked or broken.

3. From time to time use lubricating oil, in order to oil the moving parts such as wheels and moving connections. You must apply a very thin layer of the oil and be careful while applying it.

4. Store the jeep in upright position only, do not turn it upside down and do not tilt it. Park the battery operated jeep indoors or cover it with sailcloth, in order to protect it in humid weather.

5. When you are not going to use the product, you must store it at a dry, cool and well ventilated place. Do not store the product close to sources of heat – open fire, heating devices or cookers and also at humid places.

6. FOR ADULTS ONLY: recharge the battery after each use. Recharge the battery at least once a month, when you are not using the battery operated jeep.

7. When the battery operated jeep is not being used, all electric sources must be switched off. All switches must be in zero position or in “stop” position. Disconnect the bushings of the battery’s cables.

8. If you are not going to use the product for a long time, you must charge the battery completely, before you put it for storage. You must charge the battery every three months in order to prolong its life.

9. Before you put the jeep for storage you must switch the power button OFF, remove the cables from all bushings and the rechargeable battery of the jeep. Store it at a suitable place (dry, cool and well ventilated place). Do not allow children to play close to the battery.

10. IMPORTANT! DO NOT MAKE ANY CHANGES OF THE BODY OF THE JEEP AND ITS MAIN PARTS AND ALSO THE ELECTRIC INSTALLATION! This may lead to damaging of the jeep, improper operation and a risk of injury to the child. These parts must be maintained by an expert – authorized repair shop or importer.

11. Do not charge non-rechargeable batteries, do not mix old and new or different types of batteries. Observe the correct polarity while placing the batteries.

12. Do not change the structure of this product and its electric system. Any changes must be performed under the guidance of a technician only. In case of a problem contact the shop you bought the product from or the importer.

Importer: Moni Trade Ltd.

Address: Bulgaria, city of Sofia, Trebich quarter, 1 Dolo str.

Tel.: 02/ 936 07 90

Web: www.moni.bg