

**BG: ИНСТРУКЦИЯ ЗА УПОТРЕБА НА ДЕТСКИ АКУМУЛАТОРЕН
ТРАКТОР С РЕМАРКЕ**

МОДЕЛ: FARMER Артикулен номер: XMX611

**EN: INSTRUCTION MANUAL FOR BATTERY OPERATED CHILDREN'S
TRACTOR WITH TRAILER**

MODEL: FARMER Item No.: XMX611

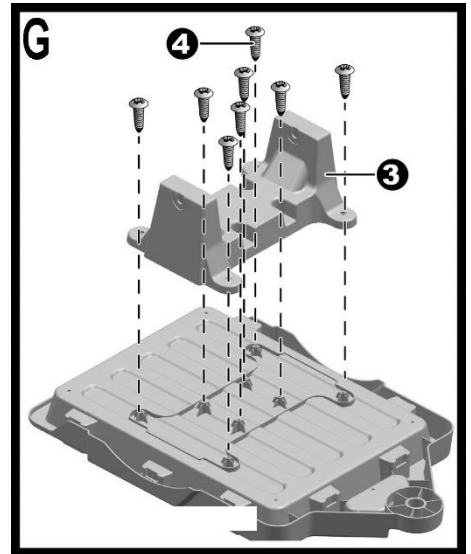
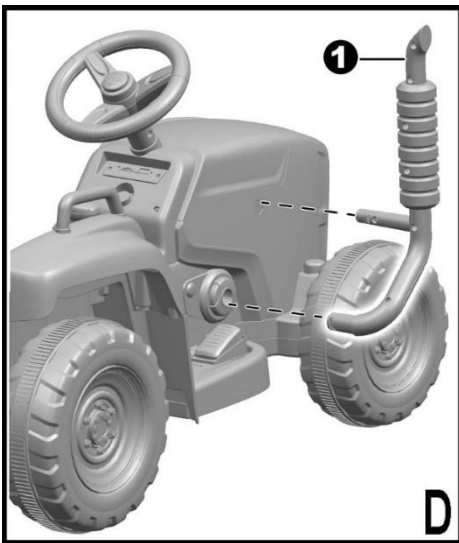
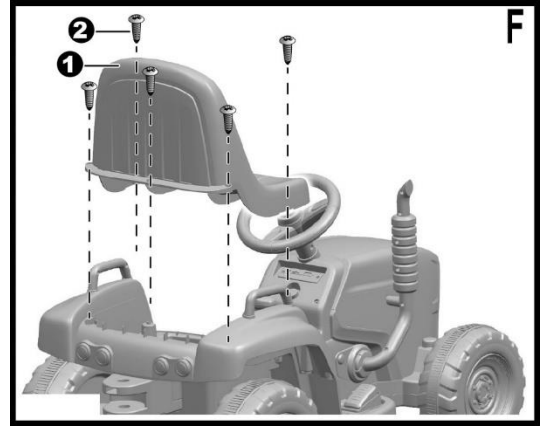
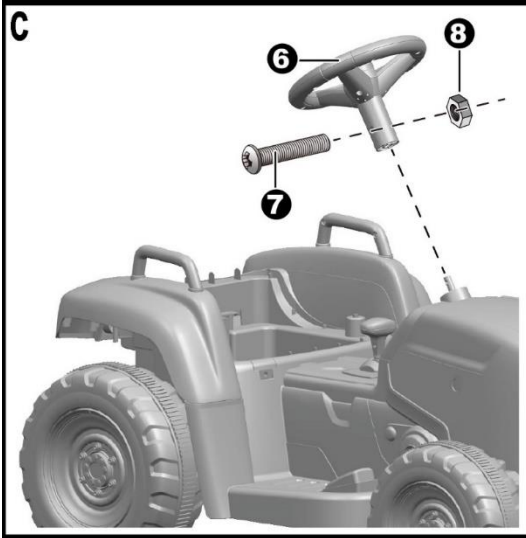
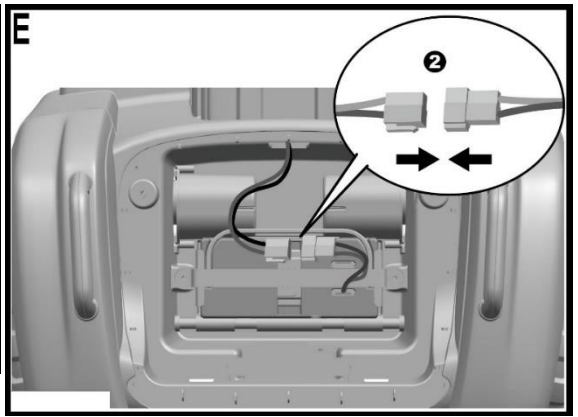
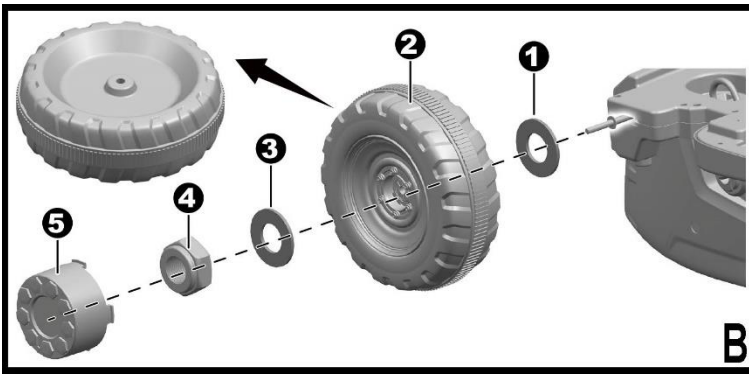


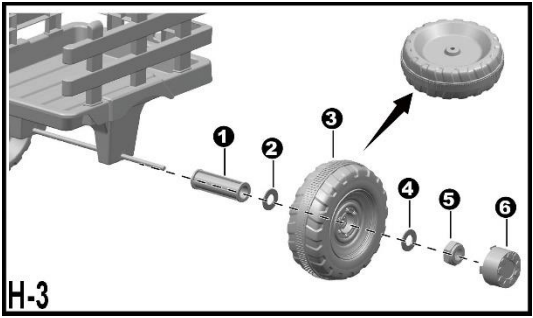
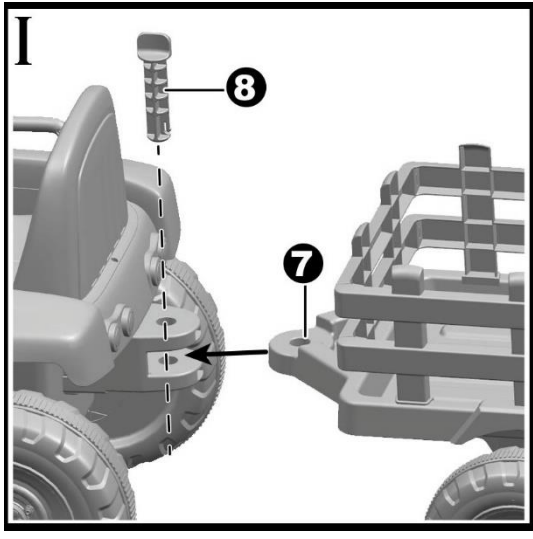
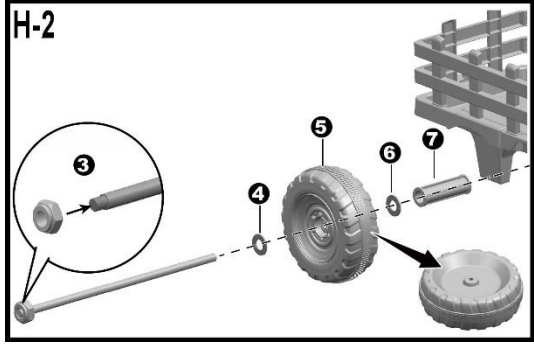
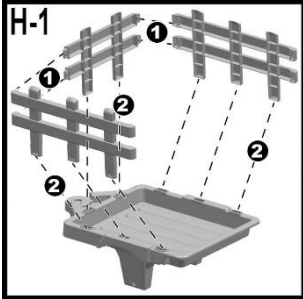
BG: ВАЖНО! ПРОЧЕТЕТЕ ВНИМАТЕЛНО И ЗАПАЗЕТЕ ЗА БЪДЕЩИ СПРАВКИ!
ИНСТРУКЦИЯТА ЗА УПОТРЕБА СЪДЪРЖА ВАЖНА ИНФОРМАЦИЯ ЗА
СГЛОБЯВАНЕТО, ПРАВИЛНОТО ИЗПОЛЗВАНЕ И ПОДДРЪЖКАТА НА ПРОДУКТА.
АКУМУЛАТОРНИЯТ ТРАКТОР ОТГОВАРЯ НА ИЗИСКВАНИЯТА НА ЕВРОПЕЙСКИ
СТАНДАРТ EN 71-1-2-3.

ВНИМАНИЕ! СХЕМИТЕ И ФИГУРИТЕ В ТАЗИ ИНСТРУКЦИЯ СА САМО
ИЛЮСТРАТИВНИ И НАСОЧВАЩИ И ПРОДУКТЪТ, КОЙТО СТЕ ЗАКУПИЛИ МОЖЕ ДА
СЕ РАЗЛИЧАВА ОТ ТЯХ.

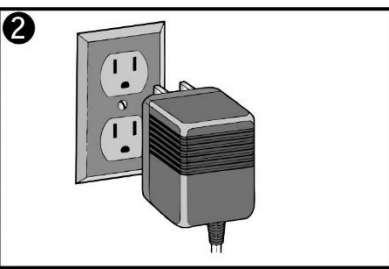
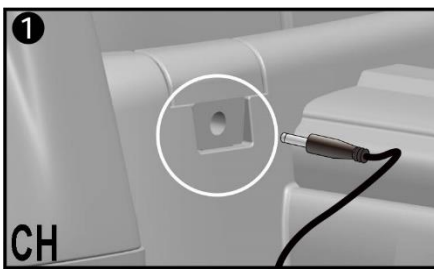
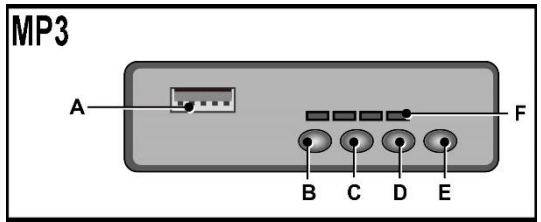
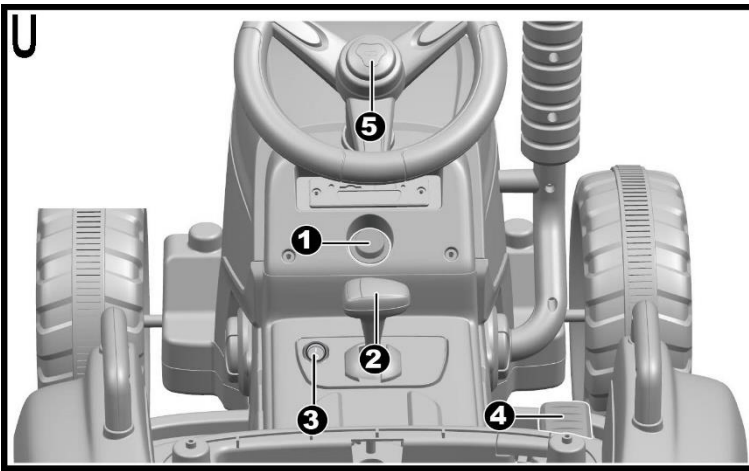
EN: IMPORTANT! READ CAREFULLY AND KEEP FOR FUTURE REFERENCE!
THE USER MANUAL CONTAINS IMPORTANT INFORMATION ON THE ASSEMBLY,
CORRECT USE AND MAINTENANCE OF THE PRODUCT. THE BATTERY OPERATED
CHILDREN'S TRACTOR COMPLIES WITH THE REQUIREMENTS OF EUROPEAN
STANDARD EN 71-1-2-3.

WARNING! THE SCHEMES AND FIGURES IN THIS INSTRUCTION ARE FOR
ILLUSTRATIVE PURPOSES ONLY AND THE PRODUCT YOU HAVE BOUGHT MAY
DIFFER FROM THEM.





УПОТРЕБА, МРЗ ПЛЕЙЪР, ДИСТАНЦИОННО УПРАВЛЕНИЕ И ЗАРЕЖДАНЕ
USE, MP3 PLAYER, CHARGING



ВНИМАНИЕ!**• НЕ ИЗПОЛЗВАЙТЕ В КАЛНИ ТЕРЕНИ!!!!**

- **ИЗИСКВА СЕ СГЛОБЯВАНЕ ОТ СПЕЦИАЛИСТ.** Продуктът съдържа малки части, които трябва да бъдат сглобени само от възрастен. Дръжте децата настрана по време на сглобяването.
- Преди сглобяването винаги сваляйте предпазните материали и изхвърлете всички опаковки.
- **ОПАСНОСТ ОТ ЗАДАВЯНЕ** – Малки части. Не е подходящо за деца под 36 месеца.

СПЕЦИФИКАЦИИ

Подходяща възраст	Над 3 години	Максимална товароносимост	<30 кг
Скорост	3 – 8 Km/h	Размер на продукта	136.5 x 50 x 52.5 cm (с ремарке) 84.5 x 50 x 52.5 cm (без ремарке)
Начин на захранване	Чрез акумулаторна батерия	Батерия	12V7AH
Зарядно	Входящ ток: 12V500 mA Изходящ ток: 12V1000 mA	Време за зареждане	8-12 часа
Време за употреба	Повече от 40 минути при всяко зареждане	Среден живот на батерията	12 – 18 месеца

ПРЕПОРЪКИ И ПРЕДУПРЕЖДЕНИЯ ЗА БЕЗОПАСНА УПОТРЕБА**ЗА ДА ПРЕДОТВРАТИТЕ НАРАНЯВНИЯ И СМЪРТ:**

- **Внимание!** Да се употребява само при пряк надзор на възрастен.
- **НИКОГА НЕ ОСТАВЯЙТЕ ДЕТЕТО БЕЗ НАДЗОР.** Винаги наблюдавайте детето, когато използва акумулаторния трактор.
- **Внимание!** Тази играчка не е подходяща за деца под 3-годишна възраст поради нейната максималната скорост.
- Предназначено за деца над 3 години с максимално тегло до 30 кг.
- Да се използва само по предназначение. Акумулаторният трактор е играчка – тя не е предназначена за превозване на хора на дълги разстояния или за превозване на багаж и др.
- Изисква се сглобяване от възрастен.
- По време на сглобяването на трактора, не трябва да има деца под 3 години в близост. Дребни части. Риск от задавяне.
- Дръжте опаковката на продукта на място, недостъпно за деца по време на разопаковането и след това.
- Поставянето и зареждането на батериите да се извършва само от възрастен.
- Използвайте с повишено внимание. Необходими са умения за избягване на падания или сблъсъци, които биха причинили нараняване на потребителя или на трети лица.
- **Внимание!** При употреба следва да се носят лични предпазни средства. Да не се използват по платното за движение на превозни средства.
- Продуктът е предназначен за употреба само от едно дете на сесия.
- Никога не използвайте по пътните платна, в близост до коли, на или близо до стръмни наклони или стълбища, плувни басейни или други водни тела, в кални терени или заблатени участъци!
- Периодично проверявайте състоянието и целостта на отделните детайли, защото в случай на повреда е възможно нараняване на Вашето дете.
- Не трябва да използвате трактора, ако установите, че има разхлабени, износени или повредени части. Колелата трябва да се движат свободно.
- Винаги да се носят обувки по време на употреба. Детето не трябва да бъде босо при употребата на играчката или с обувки с хлъзгава подметка.
- Винаги да се седи на седалката. Не позволявайте на детето да стъпва върху седалката или да употребява акумулаторния трактор, докато е в изправено положение.
- Детето не трябва да скача с трактора от бордюри или други по-високи части,

както и да се блъска в тях.

•Трябва да научите Вашето дете, както и другите деца, които са в близост до трактора, да не докосват колелата с ръце или с други предмети, докато е в движение.

•Не поставяйте и не връзвайте по играчката предмети или други аксесоари и връзки. Това може да предизвика закачане, омотаване и нарушаване на равновесието, вследствие на което, детето може да се нарани.

•Не модифицирайте никоя от частите на продукта!

•Да се държи далеч от преки източници на топлина – отоплителни уреди, открит огън и други.

•Не използвайте трактора навън в дъждовни дни, не го мокрете обилно с вода или с други течности по време на игра или при почистване. Така ще предотвратите риска от увреждане на играчката, впоследствие появата на ръжда по металните части и нарушаване на стабилността на връзките.

•Тази играчка няма спирачка.

❖ **Дръжте децата само в Безопасни Зони за Каране:**

•Да не се използва по наклонени и стръмни площи или стълбища, в близост до плувни басейни или други водни тела.

• Да се кара само по равни терени и обезопасени площадки. Като например – във Вашия дом, парк или площадка за игра.

• Забранява се използването на продукта зад спрели автомобили, по или близо до оживени пътища, улици, реки, хълмове, издатини, ескалатори и други опасни места.

• **Никога не използвайте по** поляни или други тревни площи, на или близо до стръмни склонове.

• Избягвайте песъчливи или други твърди и груби повърхности. Не използвайте в лошо време (сняг, дъжд, силен вятър), или на слабо осветени места, или там, където няма добър изглед, или където има препятствия.

• Никога не използвайте на тъмно. Детето Ви може да срещне неочаквани препятствия и да се стигне до инцидент. Използвайте само през деня или на добре осветени места.

❖ Забранено е да съкращавате електрическите кабели или да добавяте други електрически части.

❖ Проверявайте жиците, буксите и конекторите периодично.

•Не позволявайте децата да пипат колелата или да бъдат в близост до тях, когато акумулаторният трактор се движи.

❖ Продуктът има регулируеми предпазни колани. Инструктирайте децата как да си поставят предпазния колан преди употреба, за да гарантирате безопасността им.

❖ Някои аксесоари на трактора може да се повредят при неправилно управление, бъдете внимателни.

❖ Не използвайте внезапно превключвателя напред-назад, докато трактора е в движение. Може да се използва само, когато играчката е спряна от движение.

❖ При рестартирането на мотора може да се появят искри. Забранено е да стартирате трактора при силно възпламеними и експлозивни среди, като например бензиностанции.

❖ Възрастен трябва да прочете внимателно тази инструкция и да даде правилни насоки на децата преди игра с продукта. Покажете им как да стартират и отпускат педала, как да спират трактора и как да действат при неизправности.

❖ Когато не използвате повече играчката, спрете я от захранване.

❖ Не променяйте нищо по корпуса и частите на продукта. Това може да доведе до дестабилизиране на играчката и нараняване на Вашето дете.

•**Следното трябва да се потвърди преди употребата на продукта:**

• **Важно!** Преди употребата на продукта за първи път, батерията трябва да се зареди от 4 до 6 часа, но не повече. Само възрастен може да зарежда и презарежда батерията.

• Проверявайте редовно всички винтове, гайки и предпазни покрития и ги затягайте, ако е нужно!

•Преди всяка употреба проверявайте седалката. Дали е правилно поставена и обезопасена (фиксирана) с помощта на винт.

• За да се избегнат инциденти, уверете се, че акумулаторният трактор е напълно безопасен преди употреба.



Вижте Фигура PD: Преди да започнете да сглобявате акумулаторния трактор, извадете частите от опаковката. Проверете дали са налични всички. Запазете опаковките, докато завършите напълно сглобяването.

1. Корпус на трактора – 1 бр.; 2. Гума на трактора – 4 бр.; 3. Задвижваща гума – 2 бр.; 4. ф10 Шайба – 4 БР.; 5. Гайка – 6 бр.; 6. Декоративен тас – 4 бр.; 7. Тас за задвижващата гума – 2 бр.; 8. Кормило – 1 бр.; 9. Ф5 гайка – 1 бр.; 10. М5Х30 машинен болт – 1 бр.; 11. Седалка – 1 бр.; 12. Ф4х12 болт с кръгла глава – 5 бр.; 13. Свързка с ремаркетото – 1 бр.; 14. Ф4х12 болт с плоска глава – 12 бр.; 15. Втулка – 2 бр.; 16. Ос на трактора – 1 бр.; 17. Болт за трактора – 1 бр.; 18. Поддържащ болт – 2 бр.; 19. Основа на ремаркетото – 1 бр.; 20. Странична ограда на ремаркетото – 2 бр.; 21. Предна ограда за ремаркетото – 1 бр.; 22. Ауслух – 1 бр.; 23. Гаечен ключ – 2 бр.; 24. Зарядно – 1 бр.; 26. Ф8 шайба – 6 бр.

СТЪПКИ НА СГЛОБЯВАНЕ

• **ВНИМАНИЕ!** Изисква се сглобяване от възрастен.

• Забележка: Някои части може да са предварително фабрично сглобени.

• Внимавайте при разопаковането и сглобяването на акумулаторния трактор. Не позволявайте на децата да играят с частите или да помагат при сглобяването. Опасност от нараняване поради наличието на малки части, остри ръбове и остри върхове при несглобеното състояние на акумулаторния трактор.

• Заделете всички части преди сглобяването. Запазете всички опаковки, докато не приключите, за да не изхвърлите някоя от тях по невнимание.

• След всяка стъпка трябва да проверявате дали отделните части са правилно поставени и добре фиксирани. Следвайте стриктно отделните стъпки и разучете добре фигурите на сглобяване.

• Не претягайте, за да не повредите някоя част.

A. Монтиране на свързката за ремаркетото и задвижващото колело – Фигура А:

1. Обърнете корпуса на трактора така, че долната му част да е обърната към Вас.

2. Монтирайте свързката на ремаркетото към корпуса на трактора.

3. Поставете четири винта с плоска глава Ø4x12 през връзката на ремаркетото и в тялото на трактора и затегнете с отвертка.

4. Плъзнете задвижващото колело върху задната ос. Уверете се, че задвижващото колело съвпада със редуктора, закрепен към на корпуса на трактора.

5. Поставете шайба Ø8 върху задната ос.

6. Поставете гайка в края на задната ос и я затегнете с помощта на гаечен ключ. Така ще застопорите гумата към оста.

7. Повторете стъпки от 4 до 6, за да монтирате и другото задвижващо колело.

8. Накрая монтирайте декоративния тас към задвижващите колела.

B. Монтиране на предните гуми и волана – Фигури В и С:

1. Поставете шайба Ø10 върху предната ос.

2. Поставете едната предна гума на предната ос.

3. Поставете шайба Ø8 върху предната ос.

4. Поставете гайка на предната ос и я затегнете с гаечен ключ, за да фиксирате предната гума.

5. Повторете стъпки от 1 до 4, за да фиксирате и другото предно колело.

6. Поставете декоративните тасове на гумите.

7. Монтирайте волана към върха на кормилната ос, подаващ се от таблото на трактора.

8. Подравнете отворите на волана с дупките на кормилната ос, промушете през тях машинен винт М5х30.

9. Фиксирайте винта с гайка и отвертка. Не претягайте!

C. Монтиране на ауслуха и свързване на акумулаторната батерия – Фигури D и E:

1. Поставете ауслуха в отвора от дясната страна на корпуса на трактора. Натиснете внимателно, за да го фиксирате, докато чуете щракване.

2. Включете червения конектор на основните кабели на трактора към червената клемма на акумулаторната батерия.

ВНИМАНИЕ! НИКОГА не свързвайте червен конектор към черна клемма, или черен конектор към червена клемма.

D. Монтиране на седалката и ремаркетото – Фигури F и G:

1. Поставете седалката на корпуса на трактора.

2. С помощта на отвертка и 5 винта с Ø4x12 кръгла глава фиксирате седалката.

3. Обърнете основата на ремаркетото наобратно.

4. Поставете опората на ремаркетото на основата му.

5. С помощта на 8 винта с плоска глава Ø4x12 и отвертка фиксирате опората на ремаркетото.

E. Монтиране на релсите и гумите на ремаркетото – Фигури H-1, H-2 и H-3:

1. Обърнете основата на ремаркетото.

2. Монтирайте страничните релси към предната релса.

3. Монтирайте релсите към отворите предвидени за тях, намиращи се на основата на ремаркетото.

4. Затегнете гайка на края на оста на ремаркетото.

5. Поставете шайба Ø8 върху оста на ремаркетото.

6. Поставете гумата (с външната страна първо) върху оста на ремаркетото.

7. Поставете шайба Ø10 върху оста на ремаркетото.

- 8.Поставете втулката върху оста на ремаркетото.
 - 9.Промушете оста на ремаркетото през отворите от едната страна на опората на ремаркетото и през отворите от другата страна на опората на ремаркетото.
 - 10.Поставете втулка на оста.
 - 11.Поставете шайба Ø10 към оста.
 - 12.Поставете гумата (външната страна първо) върху оста на ремаркетото.
 - 13.Поставете шайба Ø8 върху оста на ремаркетото.
 - 14.Затегнете с помощта на гайка и гаечен ключ.
- Съвет:** Предвиден е допълнителен гаечен ключ за задържане на застопоряващата гайка от другата страна на оста на ремаркетото, докато се затяга застопоряващата гайка от другата страна.
- 15.Накрая поставете декоративните капачки.

F.Монтиране на ремаркетото към корпуса на трактора – Фигура I.

- 1.Монтирайте ремаркетото към свръзката на корпуса на трактора.
- 2.Промушете болта на ремаркетото през отвора на ремаркетото и свръзката и натиснете внимателно, за да фиксирате докато чуete щракване.

УПОТРЕБА НА ТРАКТОРА

➤ Вижте Фигура U:

1.Бутон за стартиране: Чрез него можете да стартирате или спирате акумулаторния трактор.

2.Превключвател напред/назад и висока скорост:

•За да придвижите трактора напред с висока скорост, превключвателят за предвижване Напред/ Назад трябва да се постави в позиция напред (Forward) и да се натисне крачния педал. Ако педалът се освободи, тракторът спира да се движи.

•За да придвижите трактора напред с ниска скорост, превключвателят за предвижване Напред/ Назад трябва да се постави в средно положение и да се натисне крачния педал. Ако педалът се освободи, тракторът спира да се движи.

•За да се придвижи тракторът назад: превключвателят за предвижване Напред/ Назад трябва да се постави в позиция назад (Backward) и да се натисне крачния педал. Ако педалът се освободи, тракторът спира да се движи.

Съвет: Тракторът е така проектиран, че когато се движите назад, то е с ниска скорост.

3.Бутони за включване на фаровете: включва и изключва фаровете.

4.Крачен Педал:

• За да се движи трактора, натиснете педала надолу.

• За да спрете от движение трактора или за да намалите скоростта на движение, трябва детето да си вдигне крака от педала.

5. Клаксон: натиснете за различни звуци или звук от клаксон.

➤ MP3 Плейър – Вижте Фигура MP:

A.USB slot – слот за USB флашка. Максимално поддържа 15GB.

B.Смяна на аудио (Bluetooth или USB)

C.Старт/ Следваща мелодия

D.Vol - button - Намаляне на звука

E.Vol + button - Увеличаване на звука

F.Battery display - Дисплей – показва оставащия заряд в батерията на акумулаторния трактор. Когато свети само 1 чертичка, трябва да презаредите батерията.

ЗАРЕЖДАНЕ НА АКУМУЛАТОРНАТА БАТЕРИЯ НА ИГРАЧКАТА

ЗАРЕЖДАНЕТО НА АКУМУЛАТОРНАТА БАТЕРИЯ ТРЯБВА ДА СЕ ИЗВЪРШВА САМО ОТ ВЪЗРАСТЕН!

ВНИМАНИЕ!

• ЗА ДА ПРЕДПАЗИТЕ ОТ ОГЪН И ЕЛЕКТРИЧЕСКИ УДАР:

-Винаги използвайте само презаредимата батерия и зарядното предоставени със закупения продукт. **НИКОГА НЕ ИЗПОЛЗВАЙТЕ** батерия или зарядно на друга марка или друг продукт.

-Не поставяйте батерията или зарядното за друг продукт. Може да се стигне до прегряване, пожар или експлозия.

-**НИКОГА** не променяйте електрическата верига. Ако направите някакви промени по нея може да се стигне до късо съединение, пожар или експлозия, или системата перманентно да се повреди.

-**НЕ ПОЗВОЛЯВАЙТЕ ДА СЕ ОСЪЩЕСТВЯВА ДИРЕКТЕН КОНТАКТ МЕЖДУ КЛЕМИТЕ НА БАТЕРИЯТА. МОЖЕ ДА СЕ СТИГНЕ ДО ПОЖАР ИЛИ ЕКСПЛОЗИЯ.**

-**Не позволявайте каквото и да вид течност да попада върху батерията или нейните компоненти.**

-По време на зареждането на батерията се получават експлозивни газове. Не зареждайте в близост до източници на топлина или възпламеними вещества. Зареждайте батерията САМО в добре проветриви помещения.

-Никога не вдигайте батерията за жиците или зарядното. Може да възникне повреда по батерията

ВНИМАНИЕ!

и това да доведе до пожар. Вдигайте батерията **САМО** за кутията.

-Зареждайте батерията само в сухи зони.

•Клемите на батериите, терминалите и свързаните с тях части съдържат олово и оловни компоненти, химикали, които според Щата на Калифорния могат да причинят ракови заболявания и репродуктивни увреждания. **Винаги мийте ръцете си след работа с батерията.**

•Не отваряйте батерията. Батерията съдържа оловна киселина и други материали, които са токсични и корозивни.

•Не отваряйте зарядното! Откритите жици и електрически компонентив кутията на зарядното може да предизвикат електрически удар.

•Само възрастен може да борави или зарежда батерията. **НИКОГА** не позволявайте децата да работят с или да зареждат батерията. Батерията е тежка и съдържа оловна киселина (електролит).

•Не изпускайте батерията. Това може да доведе до трайно увреждане на батерията или да се стигне до сериозни наранявания.

•Преди да започнете да зареждате продукта трябва да проверите дали зарядното, батерията и кабелите са в добро състояние. Ако има някаква повреда по някоя от тези части, трябва да преустановите употребата им, докато се отстрани неизправността.

•Не позволявайте батерията да се изтощи напълно. Трябва да я презареждате след всяка употреба или веднъж месечно, ако не я използвате редовно.

•При зареждане не обръщайте батерията наобратно.

•Винаги обезопасявайте и застопорявайте акумулаторната батерия с помощта на скобата. В противен случай батерията може да изпадне и да нарани детето, ако акумулаторният трактор се преобърне.

•Съвсем нормално е зарядното да се затопли по време на зареждане, но ако зарядното е много горещо, трябва да преустановите зареждането и да проверите адаптора и батерията.

•Преди да приберете акумулаторния трактор за съхранение, трябва да заредите батерията му напълно. След това на всеки 3 месеца трябва да я зареждате, за да удължите живота ѝ.

•При зареждането трактора е неизползваем, тъй като се спира тока по електрическата система.

•Поставете **БУТОНА ЗА ЗАХРАНВАНЕ** в позиция **OFF** по време на зареждане.

•Преди употреба за първи път, трябва да заредите батерията за 4 до 6 часа, но не повече от 10 часа.

• Когато акумулаторният трактор започне да се движи по – бавно, трябва да презаредите батерията.

•След всяка употреба или поне веднъж в месеца, трябва да зареждате акумулаторната батерия за 8 – 12 часа, но не повече от 20 часа.

• На децата не е позволено да боравят със зарядното. С него трябва да борави само възрастен. След зареждане винаги го прибирайте на място, недостъпно за деца. Зарядното не се счита за играчка.

- 1.Изключете акумулаторния трактор от захранване преди да започнете да зареждате батерията.
- 2.На Фигура СН е указано къде се намира контактът за зареждане – под седалката.
- 3.Свържете буксата на зарядното към контакта за зареждане.
- 4.Поставете щепсела на зарядното в контакт от главната електропреносна мрежа.
- 5.Уверете се, че акумулаторният трактор е спрял от движение преди да започнете да я зареждате.

Смяна на батерията и отстраняване на изтощената



Вашата батерия в един момент ще загуби способността си да задържа заряд. В зависимост от количеството на употреба и вариращите условия, батерията би трябвало да може да се използва от една до три години. За да подмените батерията и да отстраните изтощената, следвайте следните стъпки:

- 1.Свалете седалката на акумулаторния трактор
- 2.Свалете буксите на кабелите на батерията.
- 3.Свалете металната скоба, предпазваща батерията от падане.
- 4.Свалете капака на отделението за батерията.
- 5.Внимателно вдигнете батерията.

В зависимост от състоянието на батерията (напр. протичане) може да искате да носите предпазни ръкавици преди да свалите батерията. Не вдигайте батерията за нейните клеми или кабели.

Поставете изтощената батерия в найлонова опаковка.

Важно! Запечатана оловно-киселинна батерия трябва да се рециклира или изхвърли по екологосъобразен начин с цел опазване на околната среда от замърсяване. Батерията съдържа оловна киселина (електролит) и трябва да се отстранява по екологосъобразен начин и според нормативните изисквания. **НЕ** изхвърляйте акумулаторната батерия в огън, тъй като тя може да експлодира или да протече. **НЕ** изхвърляйте оловно-киселинната батерия в кофите за битов отпадък.

Инсинерацията (изгарянето), депонирането или смесването на запечатаните оловно-киселинни батерии с битовия отпадък е забранено от закона. Изтощената акумулаторна батерия може да се занесе за рециклиране в местния център по рециклиране или в център за продажба на такива батерии.

7. Подменете батерията с нова и свържете всички кабели и букси отново.

8. Поставете обратно металната скоба, предпазваща батерията от обръщане или изпадане.

9. Поставете обратно седалката на акумулаторния трактор.

БУШОН

Батерията е свързана с термопрекъсвач (бушон). Ако електрическата система или батерията са претоварени, термопрекъсвачът ще изключи захранването на трактора. Той ще се саморестартира след 20 секунди. Тогава ще може да се включи отново трактора. Ако бушонът се изключва непрекъснато по време на употреба, може би тракторът е за ремонт. Свържете се с търговския обект, от който сте го закупили. **НЕ СЕ ОПИТВАЙТЕ САМИ ДА ПОПРАВЯТЕ ПРОДУКТА, ЗАЩОТО ГАРАНЦИЯТА ВИ ЩЕ ОТПАДНЕ.**

Избягвайте следното, за да предотвратите падане на бушона:

- Не претоварвайте трактора с тегло над разрешеното.
- Не завързвайте нищо зад джипа.
- Не карайте по стръмни наклони.
- Не буксувайте на място, защото може да се стигне до прегряване на редуктора.
- Не карайте в много горещо време, защото компоненти може да прегреят.
- Не позволявайте на вода или други течности да влизат в контакт с батерията или други електрически компоненти.
- Не променяйте електрическата верига. Може да се стигне до токов удар.

НАРЪЧНИК ЗА ОТСТРАНЯВАНЕ НА НЕИЗПРАВНОСТИ

Проблем	Възможна Причина	Решение
Акумулаторния трактор не се движи	Батерията може да няма достатъчно заряд.	Презаредете я както е описано в раздел ЗАРЕЖДАНЕ НА АКУМУЛАТОРНАТА БАТЕРИЯ НА ИГРАЧКАТА от тази инструкция.
	Термопрекъсвачът е паднал.	Вижте раздел БУШОН от тази инструкция.
	Разхлабени са буксите на батерията или други жици	Уверете се, че буксите са добре свързани с батерията. Ако има разхлабени жици около мотора, свържете се с <i>търговския обект, от който сте купили продукта.</i>
	Батерията е износена.	Подменете батерията с нова. За целта се свържете с търговския обект, от който сте закупили продукта.
	Електрическата мрежа е повредена.	Свържете се с търговския обект, от който сте закупили продукта.
	Моторът е повреден.	Свържете се с търговския обект, от който сте купили продукта.
Акумулаторният трактор не се движи за дълго време	Батерията не е достатъчно заредена.	Проверете дали кабелите са добре свързани по време на зареждане.
	Батерията е стара и не задържа заряд.	Подменете я с нова. За целта се свържете с търговския обект, от който сте закупили продукта.
Акумулаторният трактор се движи бавно	Батерията е с нисък заряд.	Презаредете батерията.
	Батерията е стара.	Подменете я с нова. За целта се свържете с търговския обект, от който сте закупили продукта
	Акумулаторният трактор е претоварен.	Намалете тежестта.
	Акумулаторният трактор се използва в неподходящи условия.	Избягвайте употребата на трактора в неподходящи условия.
Тракторът трябва да се бутне напред, за да тръгне.	Слаб контакт между жиците или буксите.	Проверете дали всички кабели и букси са добре свързани.
	Мъртва точка при мотора.	Свържете се с търговския обект, от който сте закупили продукта

Проблем	Възможна Причина	Решение
Трудна смяна на предавките от движение напред към движение назад и обратно.	Смяна на предавките, докато тракторът е в движение.	Спрете напълно трактора от движение , за да смените предавките.
Силен шум или кликащи звуци, идващи от мотора или редуктора.	Моторът или предавките са повредени.	Свържете се с търговския обект, от който сте закупили продукта.
Батерията не се зарежда	Буксата на кабелите на батерията или на зарядното са разхлабени.	Проверете дали буксите на кабелите на батерията са здраво свързани.
	Зарядното не е включено.	Проверете дали зарядното е включено към работещ контакт от основната електропреносна мрежа във Вашия дом.
	Зарядното не работи.	Свържете се с търговския обект, от който сте купили продукта.
Зарядното е топло по време на зареждане.	Това е нормално и не би трябвало да Ви притесни.	
Прочетете изцяло тези инструкции и насоки за отстраняване на неизправностите. Ако има проблем, свържете се с търговския обект, от който сте закупили продукта.		

ПОДДРЪЖКА И ПОЧИСТВАНЕ НА ПРОДУКТА

❖ Почистване:

1. Не почиствайте продукта с маркуч. Не го мийте с вода и сапун. Не използвайте трактора, когато вали дъжд или сняг. Водата може да повреди мотора, електрическата система и батерията.
2. Почиствайте акумулаторния трактор само със мека суха кърпа. За да възстановите блясъка на пластмасовите части, използвайте полиращ препарат за мебели, който **НЕ СЪДЪРЖА** восък. Не използвайте силни абразивни почистващи препарати.

❖ Поддръжка и съхранение:

1. Отговорността е изцяло на родителите/възрастен да провери главните части на играчката преди употреба. Редовно проверявайте за потенциален риск от повреда/нараняване – батерията, зарядното, електрически кабели или жици, букси, винтове, корпус, задвижващи системи, колела, затягащи елементи – дали са в добро състояние или не, дали има някакви повреди, счупени или отчупени части. Ако откриете такива, преустановете употребата на продукта, докато се отстрани повредата. За консултация се свържете с търговския обект, от който сте закупили продукта или с вносителя.

2. Уверете се, че пластмасовите части на играчката не са пукнати или счупени.

3. От време на време използвайте смазочно масло, за да смажете движещите части като например гумите. Трябва да нанасяте много тънък слой от маслото и да внимавате при нанасянето му.

4. Съхранявайте трактора само в изправено състояние, не го обръщайте наобратно и не го накланяйте. Паркирайте акумулаторния трактор в затворено помещение или го покрийте с брезент, за да го предпазите от мокро време.

5. Когато не използвате продукта, трябва да го съхранявате на сухо, хладно и проветриво място. Не съхранявайте продукта в близост до източници на топлина – открит огън, отоплителни уреди или готварски печки, а също и на влажни места.

6. САМО ЗА ВЪЗРАСТНИ: презареждайте батерията след всяка употреба. Презареждайте батерията поне веднъж месечно, когато не използвате акумулаторния трактор.

7. Когато не се използва акумулаторния трактор, трябва всички електрически източници да са изключени. Всички превключватели трябва да са в нулево положение или в позиция "stop". Разкачете и буксите на кабелите на батерията.

8. Ако няма да се използва продукта за дълго време, трябва да заредите батерията напълно, преди да го приберете. А за да поддържате по-дълъг живот на батерията, трябва да я зареждате на всеки три месеца.

9. Преди да приберете трактора за съхранение трябва да: поставите бутона за захранване в положение OFF, да извадите кабелите от всички букси и да извадите акумулаторната батерия от трактора. Съхранявайте я на подходящо място (сухо, хладно и проветриво помещение). Не позволявайте на деца да играят в близост до батерията.

10. ВАЖНО! НЕ ПРАВЕТЕ ПРОМЕНИ ПО КОРПУСА НА ТРАКТОРА И ОСНОВНИТЕ МУ ЧАСТИ, А СЪЩО И ПО ЕЛЕКТРИЧЕСКАТА ИНСТАЛАЦИЯ! Това може да доведе до неизправности по трактора, неправилен начин на работа и до риск от нараняване на Вашето дете. Поддръжките на тези части трябва да се правят от вещо лице – оторизиран сервиз или вносител.

11. Не презареждайте непрезаредими батерии, не смесвайте стари с нови или различни видове батерии. Внимавайте за поляритета при поставяне на батериите.

12. Не променяйте структурата на този продукт и електрическата му система. Всякакви промени трябва да се извършват само под ръководството на техник. При проблеми се свържете с търговското лице, от което сте закупили продукта или вносителя.

УСЛОВИЯ НА ТЪРГОВСКАТА ГАРАНЦИЯ

ВАЖИ САМО ЗА БЪЛГАРСКИ ПОТРЕБИТЕЛИ И НА ТЕРИТОРИЯТА НА БЪЛГАРИЯ

➤ ОБЩИ ИЗИСКВАНИЯ

“Мони Трейд„ ООД дава 24 месеца търговска гаранция, което отразява нашето доверие във високото качество на нашия дизайн, инженеринг, производство и ефективността на продукта. Потвърждаваме, че този продукт е произведен в съответствие с настоящите европейски изисквания за безопасност и стандартите за качество, които са приложими за този продукт, и че този продукт е без дефекти в материалите и изработката, в момента на покупката.

Детските стоки с производител “Мони Трейд„ ООД имат срок на гаранция две години, считано от датата на закупуване на стоката. Законовият срок също е две години и е регламентиран в Закона за защита на потребителите. Същото се отнася и за детските стоки на чуждите марки, чиито официален представител за България е “Мони Трейд“ ООД.

Независимо от търговската гаранция продавачът отговаря за липсата на съответствие на потребителската стока с договора за продажба съгласно гаранцията по чл. 112-115 от ЗЗП!

• Чл. 112. (1) При несъответствие на потребителската стока с договора за продажба потребителят има право да предяви рекламация, като поиска от продавача да приведе стоката в съответствие с договора за продажба. В този случай потребителят може да избира между извършване на ремонт на стоката или замяната ѝ с нова, освен ако това е невъзможно или избраният от него начин за обезщетение е непропорционален в сравнение с другия.

(2) Смята се, че даден начин за обезщетяване на потребителя е непропорционален, ако неговото използване налага разходи на продавача, които в сравнение с другия начин на обезщетяване са неразумни, като се вземат предвид:

1. стойността на потребителската стока, ако нямаше липса на несъответствие;
2. значимостта на несъответствието;
3. възможността да се предложи на потребителя друг начин на обезщетяване, който не е свързан със значителни неудобства за него.

Чл. 113. (1) (Нова - ДВ, бр. 18 от 2011 г.) Когато потребителската стока не съответства на договора за продажба, продавачът е длъжен да я приведе в съответствие с договора за продажба.

(2) (Предишна ал. 1 - ДВ, бр. 18 от 2011 г.) Привеждането на потребителската стока в съответствие с договора за продажба трябва да се извърши в рамките на един месец, считано от предявяването на рекламацията от потребителя.

(3) (Предишна ал. 2, изм. - ДВ, бр. 18 от 2011 г.) След изтичането на срока по ал. 2 потребителят има право да развали договора и да му бъде възстановена заплатената сума или да иска намаляване на цената на потребителската стока съгласно чл. 114.

(4) (Предишна ал. 3 - ДВ, бр. 18 от 2011 г.) Привеждането на потребителската стока в съответствие с договора за продажба е безплатно за потребителя. Той не дължи разходи за експедиране на потребителската стока или за материали и труд, свързани с ремонта ѝ, и не трябва да понеса значителни неудобства.

(5) (Предишна ал. 4 - ДВ, бр. 18 от 2011 г.) Потребителят може да иска и обезщетение за претърпените вследствие на несъответствието вреди.

Чл. 114. (1) При несъответствие на потребителската стока с договора за продажба и когато потребителят не е удовлетворен от решаването на рекламацията по чл. 113, той има право на избор между една от следните възможности:

1. разваляне на договора и възстановяване на заплатената от него сума;
 2. намаляване на цената.
- (2) Потребителят не може да претендира за възстановяване на заплатената сума или за намаляване цената на стоката, когато търговецът се съгласи да бъде извършена замяна на потребителската стока с нова или да се поправи стоката в рамките на един месец от предявяване на рекламацията от потребителя.

(3) (Нова – ДВ, бр. 61 от 2014 г., в сила от 25.07.2014 г.) Търговецът е длъжен да удовлетвори искане за разваляне на договора и да възстанови заплатената от потребителя сума, когато след като е удовлетворил три рекламации на потребителя чрез извършване на ремонт на една и съща стока, в рамките на срока на гаранцията по чл. 115, е налице следваща поява на несъответствие на стоката с договора за продажба.

(4) (Предишна ал. 3 – ДВ, бр. 61 от 2014 г., в сила от 25.07.2014 г.) Потребителят не може да претендира за разваляне на договора, ако несъответствието на потребителската стока с договора е незначително.

• Чл. 115. (1) Потребителят може да упражни правото си по този раздел в срок до две години, считано от доставянето на потребителската стока.

(2) Срокът по ал. 1 спира да тече през времето, необходимо за поправката или замяната на потребителската стока или за постигане на споразумение между продавача и потребителя за решаване на спора.

(3) Упражняването на правото на потребителя по ал. 1 не е обвързано с никакъв друг срок за предявяване на иск, различен от срока по ал. 1.

➤ ЗА СТОКИ В ГАРАНЦИОНЕН СРОК Е МНОГО ВАЖНО ДА ЗНАЕТЕ

• НЕОБХОДИМО Е ДА ЗАПАЗИТЕ КАСОВАТА БЕЛЕЖКА И/ИЛИ ФАКТУРАТА, ИЗДАДЕНИ ВИ ОТ ТЪРГОВЕЦА ПРИ ЗАКУПУВАНЕТО НА СТОКАТА ПРЕЗ ЦЕЛИЯ СРОК НА ГАРАНЦИЯ.

• КОГАТО В ГАРАНЦИОННИЯ СРОК УСТАНОВИТЕ НЕСЪОТВЕТСТВИЕ, ДЕФЕКТ ИЛИ ПРОБЛЕМ ПРИ УПОТРЕБАТА НА СТОКАТА, ЗАДЪЛЖИТЕЛНО ТРЯБВА ДА ПРЕДОСТАВИТЕ КАСОВАТА БЕЛЕЖКА И/ИЛИ ФАКТУРАТА, ЗА ДА БЪДЕ ПРИЕТА И РЕГИСТРИРАНА РЕКЛАМАЦИЯТА ОТ ТЪРГОВЕЦА ИЛИ УПЪЛНОМОЩЕНО ОТ НЕГО ЛИЦЕ.

• БЕЗ КАСОВА БЕЛЕЖКА ГУБИТЕ ПРАВАТА СИ ЗА ГАРАНЦИОННО И БЕЗПЛАТНО ОБСЛУЖВАНЕ И ВСИЧКИ РАЗХОДИ И ДЕЙСТВИЯ ЗА ОТСТРАНЯВАНЕ НА НЕСЪОТВЕТСТВИЕ, ДЕФЕКТ ИЛИ ПРОБЛЕМ, ВКЛЮЧИТЕЛНО ЗА ТРАНСПОРТ ДО СПЕЦИАЛИЗИРАН СЕРВИЗ, ЩЕ БЪДАТ ЗА ВАША СМЕТКА.

• ПРЕДИ ДА ПРЕДЯВИТЕ РЕКЛАМАЦИЯ, ТРЯБВА ДА СЕ УВЕРИТЕ, ЧЕ СТОКАТА Е С ВАЛИДЕН СРОК ЗА ГАРАНЦИОННО ОБСЛУЖВАНЕ. ЗА ЦЕЛТА Е НЕОБХОДИМО ДА ПРОВЕРИТЕ ДАТАТА НА ЗАКУПУВАНЕТО НА СТОКАТА ОТ КАСОВАТА БЕЛЕЖКА И/ИЛИ ФАКТУРАТА, ИЗДАДЕНИ ВИ ПРИ ПОКУПКАТА Ъ.

•ПОТРЕБИТЕЛЯТ НЕ МОЖЕ ДА ПРЕТЕНДИРА ЗА ВЪЗСТАНОВЯВАНЕ НА ЗАПЛАТЕНАТА СУМА ИЛИ ЗА НАМАЛЯВАНЕ НА ЦЕНАТА, КОГАТО ЗА ОТСТРАНЯВАНЕ НА НЕСЪОТВЕТСТВИЕТО ТЪРГОВЕЦЪТ ПРЕДЛОЖИ ДА СЕ ИЗВЪРШИ РЕМОНТ НА СТОКАТА ИЛИ ДА Я ЗАМЕНИ С НОВА.

•ДНИТЕ ЗА РЕМОНТ НА СТОКАТА СЕ ПРИБАВЯТ КЪМ ГАРАНЦИОННИЯ СРОК.

•ПОТРЕБИТЕЛЯТ НЕ МОЖЕ ДА ПРЕТЕНДИРА ЗА РАЗВАЛЯНЕ НА ДОГОВОРА ЗА ПРОДАЖБА, КОГАТО НЕСЪОТВЕТСТВИЕТО НА СТОКАТА С ДОГОВОРА Е НЕЗНАЧИТЕЛНО.

•ПРИВЕЖДАНЕТО НА СТОКАТА В СЪОТВЕТСТВИЕ С ДОГОВОРА ЗА ПРОДАЖБА СЕ ИЗВЪРШВА В РАМКИТЕ НА ЕДИН МЕСЕЦ, СЧИТАНО ОТ ДАТАТА НА ПРЕДЯВЯВАНЕ НА РЕКЛАМАЦИЯТА. ТОВА Е РЕГЛАМЕНТИРАНИЯТ МАКСИМАЛЕН СРОК В ЗАКОНА ЗА ЗАЩИТА НА ПОТРЕБИТЕЛИТЕ.

•ПРИВЕЖДАНЕТО НА СТОКАТА В СЪОТВЕТСТВИЕ С ДОГОВОРА ЗА ПРОДАЖБА Е БЕЗПЛАТНО ЗА ПОТРЕБИТЕЛЯ. ПОТРЕБИТЕЛЯТ НЕ ДЪЛЖИ РАЗХОДИ ЗА ТРАНСПОРТИРАНЕ НА ПРОДУКТА, ЗА РЕЗЕРВНИ ЧАСТИ, МАТЕРИАЛИ И ТРУД, СВЪРЗАНИ С РЕМОНТА И ГАРАНЦИОННОТО ОБСЛУЖВАНЕ.

•ТЪРГОВЕЦЪТ Е ДЪЛЖЕН ДА УДОВЛЕТВОРИ ИСКАНЕ ЗА РАЗВАЛЯНЕ НА ДОГОВОРА И ДА ВЪЗСТАНОВИ ЗАПЛАТЕНАТА ОТ ПОТРЕБИТЕЛЯ СУМА, КОГАТО СЛЕД КАТО Е УДОВЛЕТВОРИЛ ТРИ РЕКЛАМАЦИИ НА ПОТРЕБИТЕЛЯ ЧРЕЗ ИЗВЪРШВАНЕ НА РЕМОНТ НА ЕДНА И СЪЩА СТОКА, В РАМКИТЕ НА ГАРАНЦИОННИЯ СРОК Е НАЛИЦЕ СЛЕДВАЩА ПОЯВА НА НЕСЪОТВЕТСТВИЕ НА СТОКАТА С ДОГОВОРА ЗА ПРОДАЖБА.

•ИНФОРМИРАЙТЕ СЕ ОТ ТЪРГОВЕЦА ИЛИ ПРОИЗВОДИТЕЛЯ КАКВО ИЛИ КОИ ЧАСТИ ОТ СТОКАТА НЕ ПОДЛЕЖАТ НА ГАРАНЦИОННО ОБСЛУЖВАНЕ.

>ГАРАНЦИЯТА ОТПАДА И РЕКЛАМАЦИЯТА НЕ СЕ ОБСЛУЖВА БЕЗПЛАТНО КОГАТО:

•НЕ СТЕ ЗАПАЗИЛИ КАСОВАТА БЕЛЕЖКА И/ИЛИ ФАКТУРАТА.

•НЕ СА СПАЗЕНИ УКАЗАНИЯТА ОТ ИНСТРУКЦИИТЕ ЗА СГЛОБЯВАНЕ, МОНТАЖ И ПРОФИЛАКТИКА.

•НЕ СА СПАЗЕНИ УКАЗАНИЯТА ОТ РЪКОВОДСТВОТО ОТНОСНО ПОДДРЪЖКАТА И ПРАВИЛНАТА УПОТРЕБА.

•СТОКАТА Е НЕПРАВИЛНО ИЛИ ЧАСТИЧНО СГЛОБЕНА.

•ИМА ПОВЪРХНОСТНИ НАРАНЯВАНИЯ, ПОЛУЧЕНИ ПО ВРЕМЕ НА ЕКСПЛОАТАЦИЯТА НА СТОКАТА, ПРИ ПРЕНАСЯНЕ, ТРАНСПОРТ ИЛИ СЪХРАНЕНИЕ.

•ПОВРЕДАТА Е ВЪЗНИКНАЛА ВСЛЕДСТВИЕ НА НЕБРЕЖНА ЕКСПЛОАТАЦИЯ, ПРЕТОВАРВАНЕ, СЪХРАНЕНИЕ В НЕПОДХОДЯЩА СРЕДА.

•ПОВРЕДАТА Е ВЪЗНИКНАЛА ВСЛЕДСТВИЕ НА УПОТРЕБА НА СТОКАТА ЗА ЦЕЛИ, РАЗЛИЧНИ ОТ ПРЕДНАЗНАЧЕНИЕТО ѝ - НАПРИМЕР ЗА ТЕСТОВЕ, ДЕМОНСТРАЦИИ, ОТДАВАНЕ ПОД НАЕМ И ДР.

•СТОКАТА Е РЕМОНТИРАНА В НЕОПРАВОМОЩЕН ОТ ПРОИЗВОДИТЕЛЯ СЕРВИЗ ИЛИ ОТ ДРУГИ ЛИЦА.

•ИМА ИЗВЪРШЕНА ПРОМЯНА ИЛИ МОДИФИКАЦИЯ НА КОНСТРУКЦИЯТА.

•ПОВРЕДАТА Е ПОЛУЧЕНА ВСЛЕДСТВИЕ НА МОНТИРАНИ ОТ ПОТРЕБИТЕЛЯ ЧАСТИ И АКСЕСОАРИ, РАЗЛИЧНИ ОТ СПЕЦИФИКАЦИЯТА НА СТОКАТА ПРИ ПРОДАЖБАТА.

•ДЕФЕКТИТЕ СА ПОЛУЧЕНИ В РЕЗУЛТАТ НА ВЪЗДЕЙСТВИЕ НА ВЪНШНИ СИЛИ – ПРИРОДНИ БЕДСТВИЯ, СЧУПВАНИЯ СЛЕД УДАР С ТЪРЪД ПРЕДМЕТ ИЛИ КАТАСТРОФА, ПРОМИШЛЕНИ ИЗПАРЕНИЯ, АГРЕСИВНИ МИЕЩИ ПРЕПАРАТИ И ДР. ПОДОБНИ.

•**ОБСТОЯТЕЛСТВА, ПРИ КОИТО ГАРАНЦИЯТА НА СТОКАТА СЕ ЗАПАЗВА, НО ЗА ЕДНА ЧАСТ ОТ ПОВРЕДЕНИТЕ ЧАСТИ, КОИТО ПОДЛЕЖАТ НА АМОРТИЗАЦИЯ ПО ВРЕМЕ НА НОРМАЛНАТА ЕКСПЛОАТАЦИЯ НА СТОКАТА, СЪЩИТЕ ЧАСТИ И РЕМОНТЪТ СЕ ЗАПЛАЩАТ ОТ ПОТРЕБИТЕЛЯ. ТАКИВА ЧАСТИ ЗА ИГРАЧКИ С АКУМУЛАТОРНА БАТЕРИЯ СА: СЧУПЕНИ БУТОНИ, АКУМУЛАТОРНА БАТЕРИЯ, СПУКАНИ, СКЪСАНИ ИЛИ ПРОТРИТИ ГУМИ, ДИСТАНЦИОННО УПРАВЛЕНИЕ, СПУКАНИ ПЛАСТМАСОВИ ЧАСТИ, ПОВРЕДЕНИ ЧАСТИ В СЛЕДСТВИЕ НА ПРЕТОВАРВАНЕ.**

> Преди да предприемете действия за рекламация на стока в гаранционен срок, закупена от електронния ни магазин или наш контрагент проверете, дали стоката отговаря на описаните до тук условия. Обърнете особено внимание на обстоятелствата, при които гаранцията отпада, както и за частите, които подлежат на амортизация и в периода на гаранция се заплащат.

•За да изпратите стоката и рекламацията да бъде приета, Вие задължително трябва:

1. Да почистите добре стоката и в пълна окомплектовка да я поставите в подходяща за транспортиране опаковка, по възможност в оригиналната опаковка, за да предпазите стоката от увреждане при транспорт.

2. В опаковката да поставите следните документи и данни:

•копие на касовата бележка /финансов бон/ и фактура, издадени Ви при закупуването на стоката;

•гаранционна карта;

•други документи, ако разполагате с такива – например протоколи, актове, експертни заключения и др., които установяват несъответствието на стоката с договореното или установяват претенцията Ви по основание и размер

•описание на несъответствието според Вас - дефектът или проблемът при употребата на стоката.

> ДЕЙСТВИЯ ЗА ОТСТРАНЯВАНЕ НА НЕСЪОТВЕТСТВИЕ НА СТОКА С ГАРАНЦИЯ

След като търговецът получи стоката, обект на рекламация, задължително я вписва в регистъра на предявените рекламации.

Привеждането на стоката в съответствие с договора за продажба е безплатно за потребителя. В случай, че са изпълнени изброените условия и рекламацията е основателна, се предприемат действия за отстраняване на несъответствието, като потребителят не дължи разходи за експедиране на стоката, за резервни части, материали и труд, свързани с ремонта и гаранционното обслужване.

> Когато рекламацията е неоснователна, разходите за експедиране на стоката са за сметка на потребителя.

> При наличие на обстоятелства, които са основание за отпадане на гаранцията, отстраняването на несъответствие се осъществява срещу заплащане и само след изричното съгласие на потребителя.

> Максималният срок за отстраняване на несъответствието е един месец, считано от датата на предявяване на рекламацията. След сервизните действия по предявената рекламация (преглед на доставената стока и придружаващите документи, оценка за основателност на рекламацията, ремонт), се издава акт за удовлетворяване на рекламацията. Екземпляр от този акт, стоката и приложените към нея документи, се изпращат на потребителя.

> Търговската гаранция не оказва влияние върху правата на потребителите. Независимо от търговската гаранция продавачът отговаря за липсата на съответствие на стоката с договора за продажба съгласно чл.119 ЗЗП.

Име на клиента :

Адрес:.....

Име на търговския обект:.....

Дата на продажба:

Име на модела:

Подпис и печат на продавача:

Дата на извършен гаранционен ремонт.....

Извършил ремонта:

Описание на повредата:

Становище:.....

ПРОИЗВЕДЕНО ЗА МОНИ ТРЕЙД ООД ПОД МАРКА МОНИ
Вносител: Мони Трейд ООД
Адрес: България, гр. София, кв. Требич, ул. Доло 1
Тел.: 02/ 936 07 90; web: www.moni.bg

WARNING!**•DO NOT USE IN MUDDY TERRAINS!!!!**

- **ADULT ASSEMBLY REQUIRED.** The product contains small parts, which are for adult assembly only. Keep children away when assembling.
- Always remove protective material and poly bags and dispose before assembly.
- **CHOKING HAZARD** – Small parts. Not suitable for children under 36 months.

SPECIFICATIONS

Suitable age	Above 3 years	Load Capacity	<30 kg
Speed	3- 8 km/ h	Size of the product	136.5 x 50 x 52.5 cm (with trailer) 84.5 x 50 x 52.5 cm (without trailer)
Power way	Charging type	Battery	12V 7AH
Charger	Input: 12V500 mA Output: 12V1000 mA	Charge time	8 – 12 hours
Use time	Over 40 minutes per each charge	Average battery life	12 – 18 months

WARNINGS AND RECOMMENDATIONS FOR SAFE USE**IN ORDER TO AVOID INJURIES AND DEATH:**

- **Warning!** To be used under the direct supervision of an adult.
- **NEVER LEAVE THE CHILD WITHOUT ADULT SUPERVISION.** Always monitor the child while it is using the battery operated tractor.
- **Warning!** This toy is unsuitable for children under 3 years due to its maximum speed.
- Intended for children above 3 years of age with maximum weight up to 30 kg.
- Use only as intended. The battery operated tractor is a toy – it is not intended to transport people on long distances or luggage and etc.
- Adult assembly required.
- Children under 3 years of age are not to be present during assembly of the tractor. Small parts. Risk of choking.
- Keep the packing away from children during the unpacking and afterwards.
- The instalment and charging of the batteries must be made by an adult.
- Use with caution. Skill is required to avoid falls or collisions causing injury to the user or third parties.
- **Warning!** Protective equipment should be worn. Not to be used in traffic.
- The product is intended for use only by one child at a session.
- Never use on roads, close to cars, on or close to steep hills or stairs, pools, or other water bodies, muddy terrains or swampy areas.
- Check regularly the condition of each part, since there is a risk of injuring your child in case of damage.
- Do not use the tractor if you find loosen, worn-out or damaged parts. The wheels must be moving freely.
- One must always use shoes during use. The child must not be barefoot during use of the toy or with shoes with slippery soles.
- One must always sit on the seat. Do not allow the child to step on the seat or to use the battery operated tractor, while standing up.
- Your child must not jump with the tractor from curbs or other higher parts or bump into them.
- You must teach your child and the other children, which are near the tractor, not to touch its wheels with hands or other objects, while the tractor is moving.
- Do not tie or attach objects or accessories to the toy. This may lead to hanging, twining and disturbance of the balance causing injuring your child.
- Do not modify any of the parts of the product!
- Keep away from direct heat sources – heaters, open fires or others.
- Do not use the car in rainy days, do not get it wet with water or other liquids during play or during cleaning. This will prevent the risk of damage of the toy due to rust on the metal parts or disturbing the stability of the connections.
- This toy has no breaks.
- ❖ **The children must be in Safe Zones for driving:**
- Not to be used on slopes or steep areas or stairs, near swimming pools or other water bodies.
- Use the toy on even ground and in safe areas only. Such as – in your home, park or playground.

- Using the product behind vehicles, near or on high traffic, streets, rivers, slopes, escalators or other dangerous places is strictly forbidden.
- Never use on** lawns or other grass areas, on or near steep slopes.
- Avoid sandy or other hard and rough surfaces. Do not use in poor weather (snow, rain, strong wind), or at places that are poorly lit, or places with poor visibility or with obstacles.
- Never use in the dark. Your child may encounter unexpected obstacles resulting in an accident. Use only during the day or at places that are well lit.
- ❖It is forbidden to shorten the terminals of the electric cables or to add other electric parts.
- ❖Periodically check the wires, bushings and connectors.
- ❖Do not allow children to touch the wheels or be close to them, when the battery operated tractor is in motion.
- ❖The product has adjustable safety belts. Instruct the children to fasten their seat belts before use in order to guarantee their safety.
- ❖Some accessories of the tractor may get damaged during improper driving, be careful.
- ❖DO not use suddenly the forwards/backwards switch, while the tractor is in motion. It can be used only while the toy is stopped in place.
- ❖When restarting the motor there may be some sparks. It is forbidden to start the tractor in highly flammable and explosive environments such as petrol stations.
- ❖An adult must read this instruction carefully and give correct guidelines to children before playing with this product. Show them how to start and release the pedal, how to stop the tractor and how to act in case of malfunctions.
- ❖When you stop using the toy, turn off the power.
- ❖Do not change anything in the body and parts of the product. This may lead to destabilization of the toy and injury to your child.
- ❖**The following must be confirmed before using the product:**
- Important!** Before use of the product for the first time, the battery must be charged for 4 to 6 hours, but no more than 10 hours. Only an adult can charge and recharge the battery.
- Check regularly all screws, nuts and safety coverings and tighten them if necessary!
- Before each use check the seat. Whether it is correctly placed and mounted (installed) with the help of a screw.
- In order to avoid incidents, make sure that the battery operated tractor is entirely safe before use.



PARTS LIST

See Figure PD: Before you start to assemble the battery operated tractor, take the parts out of the packaging and check whether all parts indicated in the list below are present. Keep the packaging until you have completely finished the assembly.

1. Tractor body – 1 pc; 2. Tractor wheel – 4 pcs; 3. Rear driving wheel – 2 pcs; 4. $\Phi 10$ washer – 4 pcs; 5. Lock nut – 6 pcs; 6. Hubcap for the trailer wheel – 4 pcs; 7. Hubcap for the rear tire of the tractor – 2 pcs; 8. Steering wheel – 1 pc; 9. $\Phi 5$ washer – 1 pc; 10. M5X30 machine screw – 1 pc; 11. Seat – 1 pc; 12. $\Phi 4 \times 12$ round head screw – 5 pcs; 13. Trailer linkage – 1 pc; 14. $\Phi 4 \times 12$ flat head screw – 12 pcs; 15. Bushing – 2 pcs; 16. Trailer axle – 1 pc; 17. Trailer bolt – 1 pc; 18. Trailer support – 2 pcs; 19. Trailer base – 1 pc; 20. Side rail – 2 pcs; 21. Front rail – 1 pc; 22. Exhaust pipe – 1 pc; 23. Spanner – 2 pcs; 24. Charger – 1 pc; 26. $\Phi 8$ washer – 6 pcs.

ASSEMBLY STEPS

ATTENTION! Adult assembly required.

- Note: Some parts may be factory assembled.
- Take care when unpacking and assembling the battery operated tractor. Do not let kids play with the parts or helping with the assembly. Risk of injury. Small parts, sharp edges and sharp peaks at the unassembled battery operated tractor.
- Set all parts aside before assembly. Keep all packs until you finish in order not to lose any of them by accident.
- After each step you must check that the individual parts are properly positioned and securely fixed. Just follow the individual steps and understand well the assembly figures.
- Do not over tighten to avoid damaging any part.

A. Installing the trailer linkage and driving wheel – Figure A:

1. Turn the tractor body upside down.
2. Fit the trailer linkage to the vehicle body.
3. Insert four $\Phi 4 \times 12$ flat head screws through the trailer linkage and into the vehicle body and tighten with a screwdriver.

4. Slide a driving wheel onto the rear axle. Ensure the driving wheel fits to the gear box on the vehicle body.
5. Slide a Ø8 washer onto the rear axle.
6. Place a lock nut to the end of the rear axle and tighten it using a wrench. This way you will fix the wheel to the axle.
7. Repeat steps 4-6 for attaching the other driving wheel.
8. Attach the hubcaps to the driving wheels.

B. Attach the Front Wheels & Steering Wheel – Figures B and C:

1. Slide a Ø10 washer onto the front axle.
2. Place one of the front wheel onto the front axle.
3. Slide a Ø8 washer onto the front axle.
4. Place a lock nut to the end of the front axle and tighten it using a wrench in order to fix the front wheel.
5. Repeat step 1 – 4 to fix and the other front wheel.
6. Attach the hubcaps to the front wheels.
7. Fit the steering wheel to the end of the steering column, visible from the dashboard.
8. Line up the holes on the steering wheel with the holes on the steering column, insert the M5x30 machine screw.
9. Attach a nut to the opposite end of the screw and fix it with a screwdriver. Do not overtighten

C. Attach the Exhaust Pipe & Connect the Power – Figures D and E:

1. Fit the exhaust pipe into the hole on the right side of the vehicle body. Push until you hear it click into place.
2. Plug the red connector on the vehicle body into the red connector from the battery.

Warning! NEVER connect red plug to black terminal or black plug to red terminal!

D. Attach the Seat & the Trailer – Figures F and G:

1. Fit the seat to the vehicle body.
2. Insert five Ø4x12 round head screws and tighten them to fix the seat.
3. Turn the trailer base downside up.
4. Fit the trailer support to the trailer base.
5. Insert eight Ø4x12 flat head screws and tighten them in order to fix the support to the trailer.

E. Attach the Rails & Trailer Wheel – Figures H-1, H-2 and H-3:

1. Turn over the trailer body.
2. Fit the side rails to the front rail.
3. Fit the rails assembly to the trailer holes in the base of the trailer.
4. Tighten a locknut to the end of trailer axle.
5. Insert a Ø8 washer onto the trailer axle.
6. Insert the wheel (out side first) on the trailer axle.
7. Insert a Ø10 washer onto the trailer axle.
8. Insert bushing on the trailer axle.
9. Pass the trailer axle through the holes on the one side of the trailer support, and out through the holes on the other side of the trailer support.
10. Attach a bushing to the trailer axle.
11. Place a Ø10 washer onto the trailer axle.
12. Attach the wheel (out side first) on the trailer axle.
13. Insert a Ø8 washer onto the trailer axle.
14. Tighten using locknut and wrench.

Hint: An extra spanner has been provided to hold the lock nut on one side of the trailer axle while tightening the lock nut on the other side.

15. Attach the decorative caps.

F. Attach the Trailer to Tractor body – Figure I:

1. Fit the trailer assembly to the trailer linkage on the tractor body.
2. Insert the trailer bolt through the opening in the trailer and the connection and push carefully to “click” it into place.

USE

➤ **See Figure U:**

1. Start button: Turns the tractor on and off.

2. High / Low speed forward & Reverse switch:

•To move the tractor forward in high speed, shift the lever to top position (Forward) and press the foot pedal. If the pedal is released, then the tractor stops moving.

•To move the vehicle forward in low speed, shift the lever Forward/ Backward to middle position and press the pedal. If the pedal is released, the tractor stops moving.

•To move the vehicle backward, shift the lever Forward/ Backward to position Backward and press the pedal. If the pedal is released, the tractor will stop moving.

•**HINT:** The tractor is designed to operate in low speed only in reverse.

3. Lights switch: Turns the tractor's lights on and off.

4. Foot pedal:

•To move the tractor, press the pedal down.

•To stop the tractor or slow down, release pressure from the pedal by lifting your foot.

5. Horn button: Press for horn or sound playing.

➤ **MP3 Player – See Figure MP:**

A. USB slot – Maximum supports 15GB.

B. Change the audio input (from the Bluetooth or the USB)

C. Play / Next

D. Decrease volume

E. Increase volume

F. Battery display: It displays the power level of the battery, when the tractor stops. When one indicator remains, recharge the battery.

CHARGING OF THE RECHARGEABLE BATTERY OF THE TOY

THE RECHARGEABLE BATTERY MUST BE CHARGED BY AN ADULT ONLY.

WARNING!

• IN ORDER TO AVOID FIRE AND ELECTRIC SHOCK:

- Always use only the rechargeable battery and adapter provided with the bought product. **NEVER USE** battery or charger of other brand or another product.
- Do not place the battery or adapter for another product. This may result in overheating, fire or explosion.
- **NEVER** change the electric current. Making any changes to it may lead to short circuit, fire or explosion or the system may permanently get damaged.
- **DO NOT ALLOW DIRECT CONTACT BETWEEN THE TERMINALS OF THE BATTERY. THIS MAY LEAD TO FIRE OR EXPLOSION.**
- **Do not allow any liquid to get in contact with the battery or its components.**
- During the charging of the battery explosive gases, heat or flammable substances accumulate. Charge the battery in well ventilated places **ONLY**.
- Never pick up the battery by its cable or adapter. This may lead to damaging of the battery resulting in a fire. Pick the battery by the corpus **ONLY**.
- Charge the battery in dry areas only.
- The battery terminals, connectors and parts related to them contain lead and lead components, chemicals, which according to the state of California can cause cancers and reproductive disabilities. **Always wash your hands after handling the battery.**
- Do not open the battery. The battery contains lead acid and other materials, which are toxic and corrosive.
- Do not open the adapter! The exposed wires and electric components in the corpus of the adapter may cause electric shock.
- Only an adult can handle and charge the battery. **NEVER** allow children to work with or charge the battery. The battery is heavy and contains lead acid (electrolyte).
- Never drop the battery. This may lead to permanent damage of the battery or serious injuries.
- Before you start charging the product you must check whether the adapter, battery and cables are in good working order. If there is damage on any of these parts, you must stop using them, until the damage is removed.
- Do not let the battery discharge entirely. You must recharge it after each use or once a month if you are not going to use it regularly.
- Do not turn the battery backwards.
- Always secure and fasten the rechargeable battery with the bracket. Otherwise the battery can fall and injure the child, if the battery operated tractor upturns.
- It is normal for the adapter to get heated during charging, but if the adapter gets very hot, you must stop the charging and check the adapter and battery.
- Before you put the battery operated tractor in storage, you must charge its battery completely. After that every 3 months you must charge it, in order to prolong its life.
- During charging the tractor is not usable, because the current of the electric system is stopped.
- Switch the **POWER BUTTON OFF** before starting to charge the battery..
- Before use for the first time, you must charge the battery for maximum 4 – 6 hours. Do not charge the battery for more than 10 hours, in order to avoid overheating of the adapter
- When the battery operated tractor starts moving more slowly, you must recharge the battery.
- After each use or at least once a month you must recharge the rechargeable battery between 8 and 12 hours, but not more than 20 hours.
- Children are not allowed to handle the adapter. Only an adult must handle it. After charging you must always store it at a place out of the reach of children. The adapter is not a toy.

1. Switch the battery operated tractor off before you start charging the battery.
2. On Figure CH is shown where the charging socket is – under the seat.
3. Plug the bushing of the adapter in the charging socket.
4. Insert the plug of the adapter in a socket of the main electric grid.
5. Make sure that the battery operated tractor is turned off.

Replacing of the battery and removal of the discharged one



Your battery at one point will lose its ability to hold charge. Depending on the amount of use and varying conditions, the battery should be used between one and three years. In order to replace the battery and remove the discharged one, follow the steps below:

1. Remove the seat of the battery operated tractor.
 2. Remove the jacks of the battery's cables.
 3. Remove the metal bracket that protects the battery from falling.
 4. Remove the lid of the battery compartment
 5. Carefully lift the battery.
 - Depending on the state of the battery (for example leakage) you may have to wear protective gloves before you remove the battery.
 - Do not lift the battery by its terminals or cables.
 6. Place the discharged battery in a plastic packaging.
- Important!** The sealed lead-acid battery must be recycled or thrown away in an ecologically friendly manner for the purpose of avoiding pollution of the environment. The battery contains lead acid (electrolyte) and must be discarded in an ecologically friendly manner in accordance with the regulatory requirements. **DO NOT** throw the rechargeable battery in fire, because it may explode or leak. **DO NOT** throw the lead-acid battery in the containers for household waste. The incineration (burning), land filling or mixing of the sealed lead-acid batteries with the household waste is forbidden by law. The discharged rechargeable battery can be given at the local recycling center for recycling or at a center for sale of such batteries.
7. Replace the battery with new one and reconnect all cables and terminals.
 8. Place the metal bracket protecting the battery from upturning or falling back on.
 9. Return the seat of the battery operated tractor back in place.

FUSE

The battery is connected to a self resetting fuse. If the electric system or the battery are overloaded, the fuse will turn off the electric supply in the tractor. It will restart after 20 seconds. Then the tractor can be used again. If the fuse is repeatedly tripping, then the tractor probably should be repaired. Contact the shop, from which you bought the product. **DO NOT TRY TO REPAIR THE PRODUCT BY YOURSELVES, BECAUSE YOUR WARRANTY WILL EXPIRE.**

Follow the rules below to avoid tripping of the fuse:

- Do not overload the tractor.
- DO NOT tie anything behind the tractor.
- DO NOT drive up steep slopes.
- DO NOT drive into fixed objects, as this causes the wheels to spin, leading the motor to overheat.
- DO NOT drive in very hot weather as the components may overheat.
- DO NOT allow the access of water or other liquids to the battery or other electric components.
- DO NOT tamper with the electric system. This may cause short circuit.

TROUBLESHOOTING GUIDE

Problem	Possible cause	Solution
The vehicle does not run	The battery may low on power.	Recharge it as described in CHARGING in this manual.
	Thermal fuse has tripped	Check FUSE in this manual.
	Wheel nuts are loose.	If the nuts are not tight, the wheels will not engage the forward gears. Tighten the nut with the nut wrench.
	Battery connector or wires are loose.	Make sure the battery connectors are firmly plugged in to each other. If there are loose wires around the motor, contact the shop, from which you bought the product.
	Battery is dead.	Change it with new one. For this purpose contact the shop, from which you bought the product.
	Electric system is damaged.	Contact the shop, from which you bought the product.
	Motor is damaged.	Contact the shop, from which you bought the product.
The vehicle does not run very long.	Battery may be undercharged.	Check, if the cables are connected during the charging.
	Battery is old and cannot hold the charge.	Change it with new one. Contact the shop, from which you bought the product.

Problem	Possible cause	Solution
The Battery operated tractor moves sluggishly.	The battery may low on power	Recharge it
	Battery is old and cannot hold the charge.	Change it with new one. Contact the shop, from which you bought the product.
	The tractor is overloaded	Reduce the weight.
	You are using the tractor in bad conditions.	Avoid using it in harsh conditions.
The tractor must be pushed forward to move.	Слаб контакт между жиците или букците. Bad contact between the wires or plugs.	Check if all the wires and plugs are well connected.
	Death spot in the motor.	Contact the shop, from which you bought the product.
Difficult shifting between forward and backward or vice versa.	You are changing the gears when the tractor is moving.	STOP the tractor from moving if you must change the gears.
Loud grinding or clicking noise coming from the motor or the gearbox.	The motor or the gears are damaged.	Contact the shop, from which you bought the product.
The battery will not recharge.	Battery connector or adapter connector is loose.	Make sure the battery connector and adapter connector are firmly plugged together.
	Charger is not plugged in.	Make sure the charger is plugged into the wall outlet and the power flow to the outlet is on.
	Charger is not working.	Is the charger warm while charging? If not, the charger may be broken and may need to be replaced.
The chargers is warm during charging.	This is normal and should not worry you.	
<i>Read completely these instructions and guidelines to remove any problems. If there is a problem, contact the shop, from which you bought the product.</i>		

CLEANING AND MAINTENANCE OF THE PRODUCT

❖ **Cleaning:**

1. Do not clean the product with a hose. Do not wash it with water and soap. Do not use the tractor, when it rains or snows. Water may damage the motor, electric system or battery.
2. Clean the battery operated tractor with soft, dry cloth only. In order to restore the shine of the plastic parts, use polishing agent for furniture **WITHOUT** wax. Do not use strong abrasive cleaning agents.

❖ **Maintenance and storage:**

1. The responsibility to check the main parts of the toy before use is entirely to the parents/ adult. Regularly check for potential risk of damage / injury – the battery, adapter, electric cables or wires, bushings, screws, body, moving systems, wheels, fastening components – whether they are in good working condition or not, whether there is any damage, broken or chipped parts. If you find any, you must stop using the product, until the damage is removed. Contact the shop you bought the product from or the importer.
2. Make sure that the plastic parts of the toy are not cracked or broken.
3. From time to time use lubricating oil, in order to oil the moving parts such as wheels and moving connections. You must apply a very thin layer of the oil and be careful while applying it.
4. Store the tractor in upright position only, do not turn it upside down and do not tilt it. Park the battery operated tractor indoors or cover it with sailcloth, in order to protect it in humid weather.
5. When you are not going to use the product, you must store it at a dry, cool and well ventilated place. Do not store the product close to sources of heat – open fire, heating devices or cookers and also at humid places.
6. **FOR ADULTS ONLY:** recharge the battery after each use. Recharge the battery at least once a month, when you are not using the battery operated tractor.
7. When the battery operated tractor is not being used, all electric sources must be switched off. All switches must be in zero position or in “stop” position. Disconnect the bushings of the battery’s cables.
8. If you are not going to use the product for a long time, you must charge the battery completely, before you put it for storage. You must charge the battery every three months in order to prolong its life.

9. Before you put the tractor for storage you must switch the power button OFF, remove the cables from all bushings and the rechargeable battery of the tractor. Store it at a suitable place (dry, cool and well ventilated place). Do not allow children to play close to the battery.

10. IMPORTANT! DO NOT MAKE ANY CHANGES OF THE BODY OF THE TRACTOR AND ITS MAIN PARTS AND ALSO THE ELECTRIC INSTALLATION! This may lead to damaging of the tractor, improper operation and a risk of injury to the child. These parts must be maintained by an expert – authorized repair shop or importer.

11. Do not charge non-rechargeable batteries, do not mix old and new or different types of batteries. Observe the correct polarity while placing the batteries.

12. Do not change the structure of this product and its electric system. Any changes must be performed under the guidance of a technician only. In case of a problem contact the shop you bought the product from or the importer.

MADE FOR MONI TRADE LTD UNDER BRAND MONI

Importer: Moni Trade Ltd.

Address: Bulgaria, city of Sofia, Trebich quarter, Dolo str. 1

Tel...: +359 2/ 936 07 90; web: www.moni.bg